

WINTEX 1000

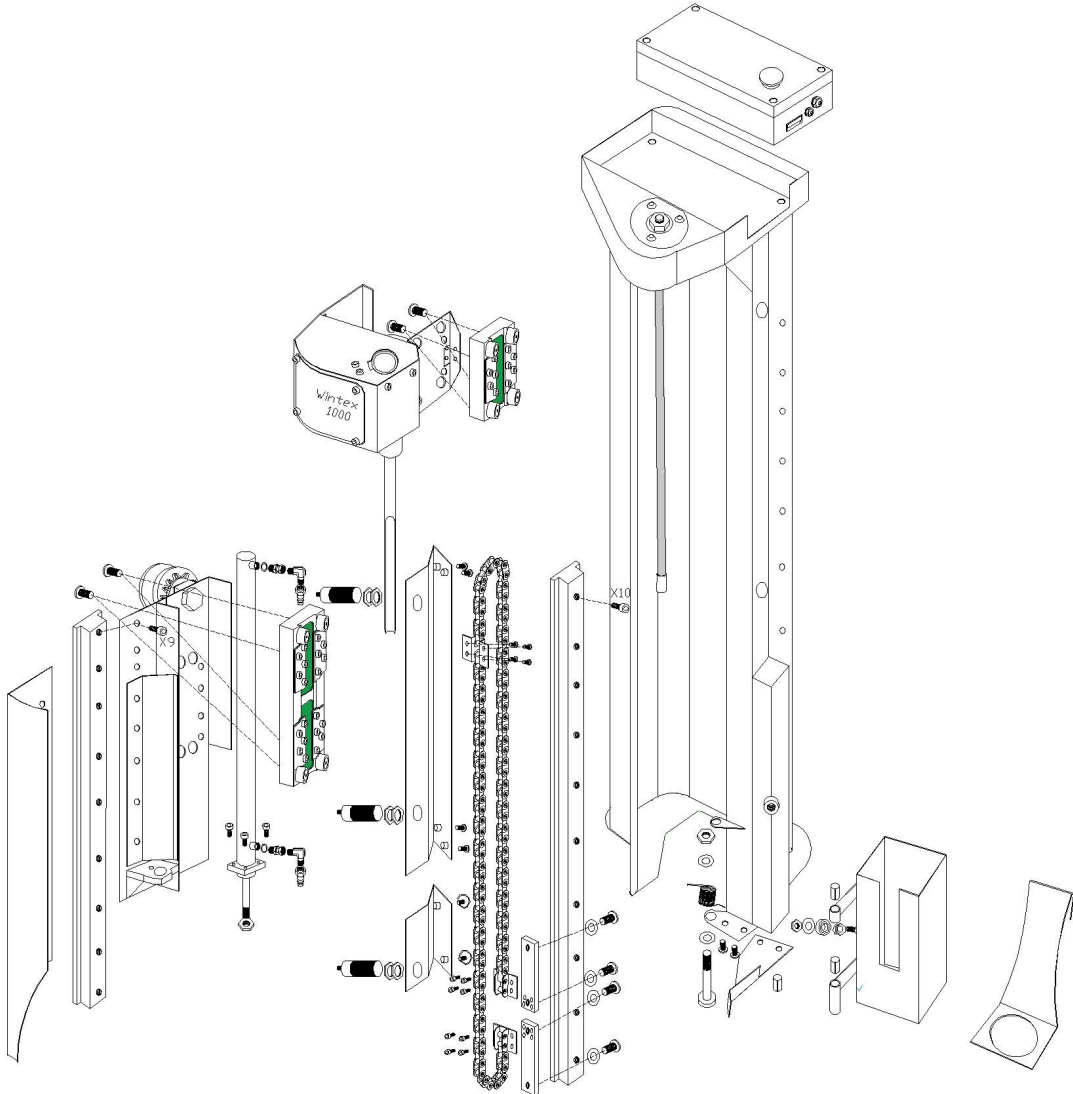
Ersatzteilkatalog ab Serienr. 1000C

Die Zukunft liegt im Boden -
und in professionellen Bodenproben

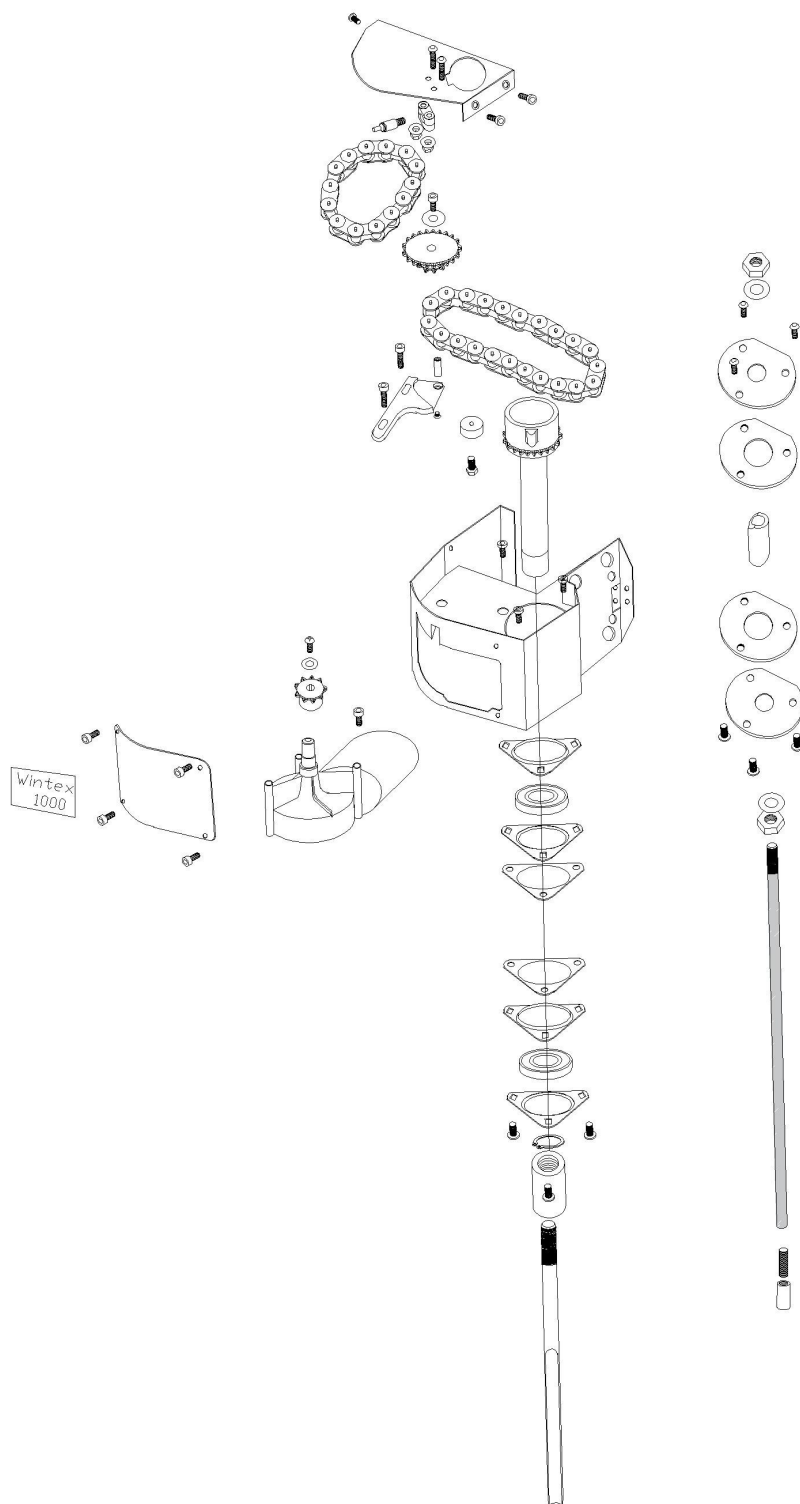


Wintex Agro, Vilhelmsborgvej 8C, DK-7700 Thisted
+45 97990800, contact@wintexagro.com, wintexagro.com

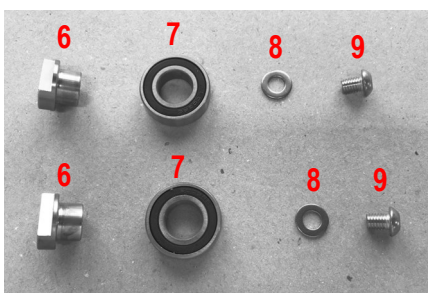
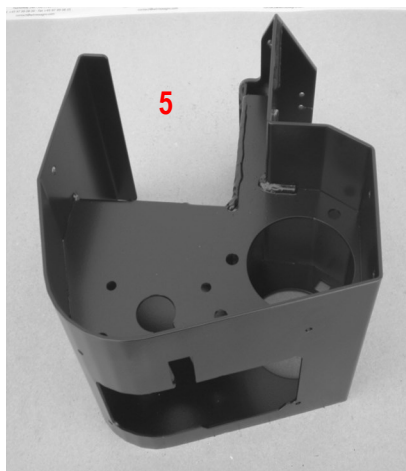
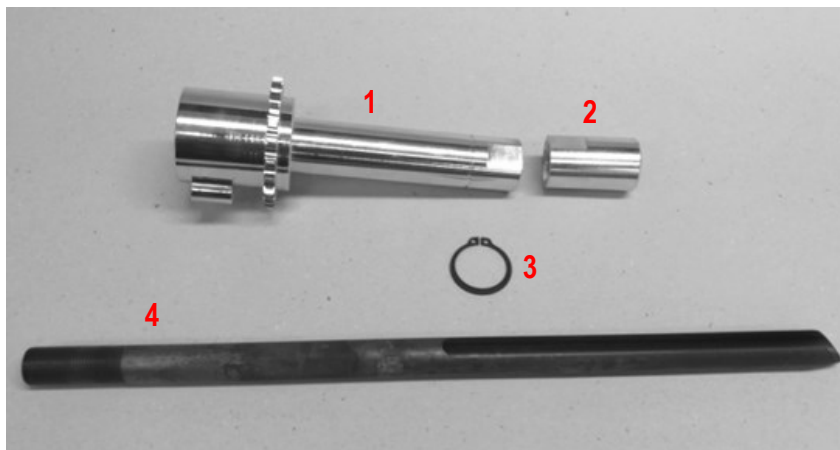
MONTAGEZEICHNUNG WINTEX 1000



MONTAGEZEICHNUNG BOHRKOPF

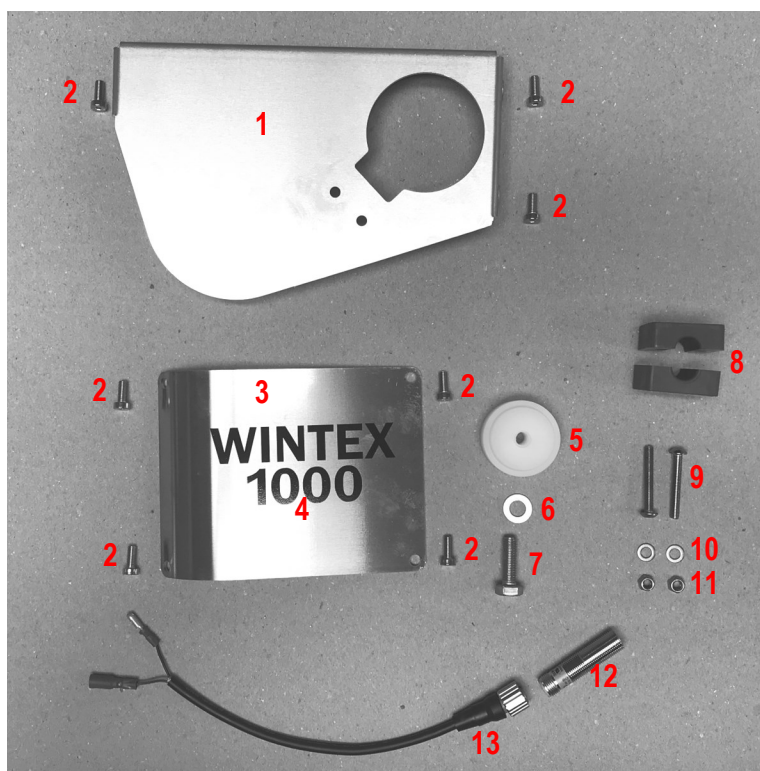


BOHRKOPF



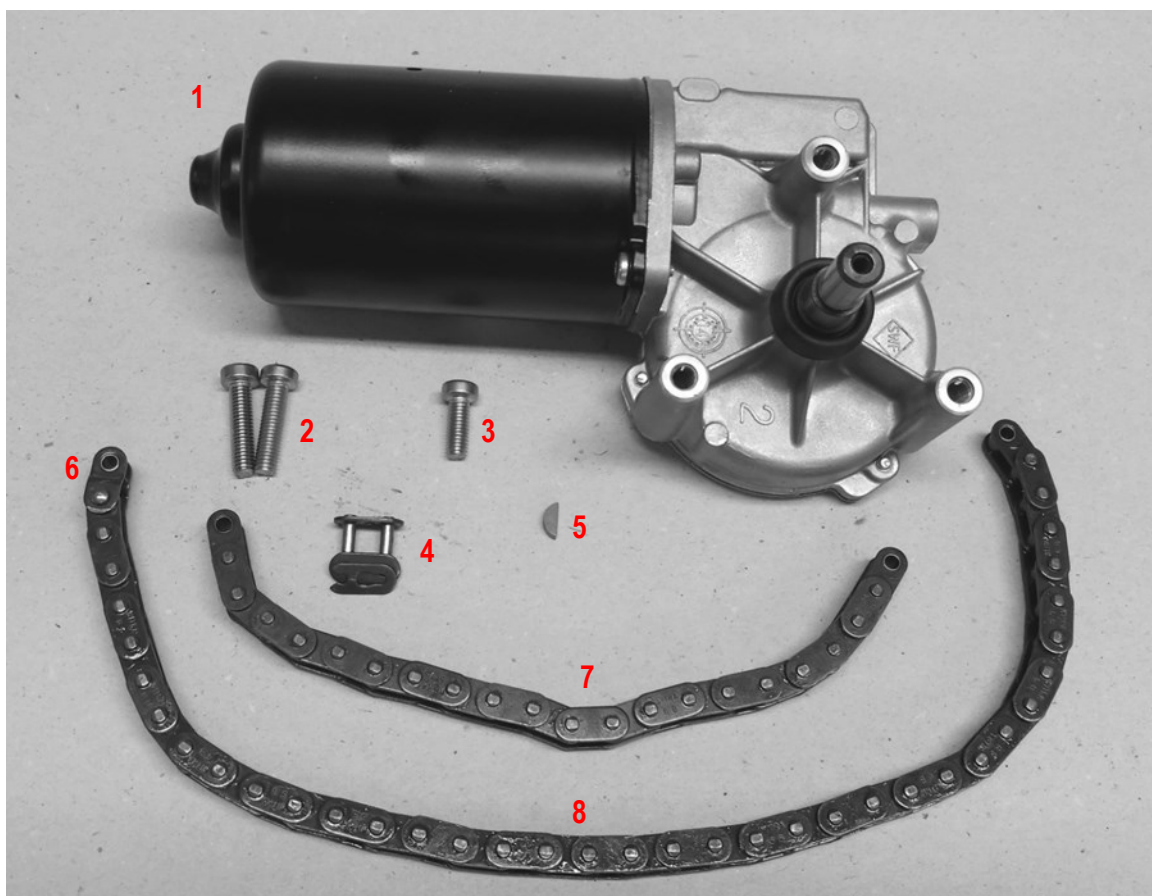
TEIL	ART.NR.	ARTIKEL
1	15101027-18	Bohrstockhalter, 18 mm
	15101027-21	Bohrstockhalter, 21 mm
2	15101104-18	Mutter für 18 mm Bohrstock
	15101104-21	Mutter für 21 mm Bohrstock
3	15101105	Sprengring
4	15101000-18	Bohrstock mit Gewinde, 18 mm
	15101000-21	Bohrstock mit Gewinde, 21 mm
5	15101023	Bohrkopf
6	15101285	Bolzen für Stützlager
7	15101287	Lager zur Stabilisierung von Bohrkopf
8	60101058	Scheibe, M8 mm
9	60101242	Bolzen, M8x10 mm

BOHRKOPF



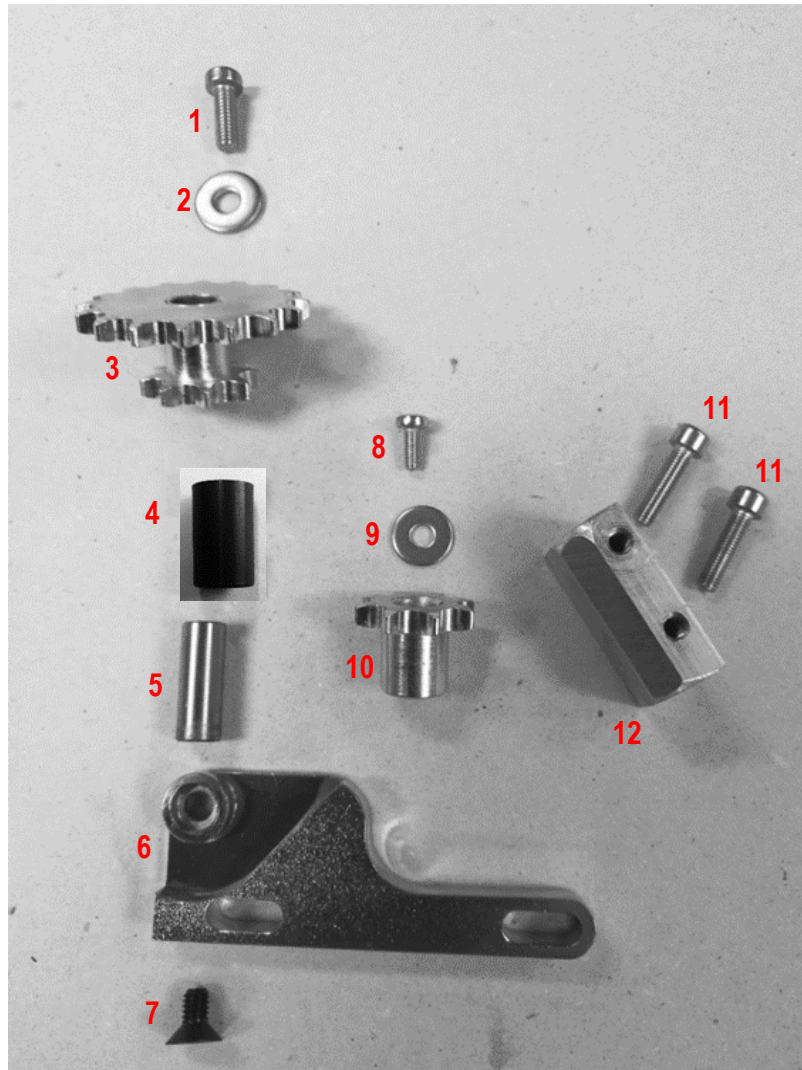
TEIL	ART.NR.	ARTIKEL
1	15101310	Obere Schutzverkleidung, neues Modell, ab Seriennr. C
2	60101012	Inbusbolzen Flachkopf, M5x12 mm
3	15101031	Schutzverkleidung, Front
4	15101178	Aufkleber WINTEX 1000
5	15101034	Kettenspanner
6	60101058	Scheibe, M8 mm
7	60101258	Sechskantbolzen, M8x25 mm
8	15101309	Sensorhalter 12 mm (Paar)
9	60101013	Bolzen, M5x35 mm
10	60101066	Scheibe, M5 mm
11	60101068	Feststellmutter, M5 mm
12	50101022	Sensor
13	15101308	Kabel für Sensor

BOHRKOPF



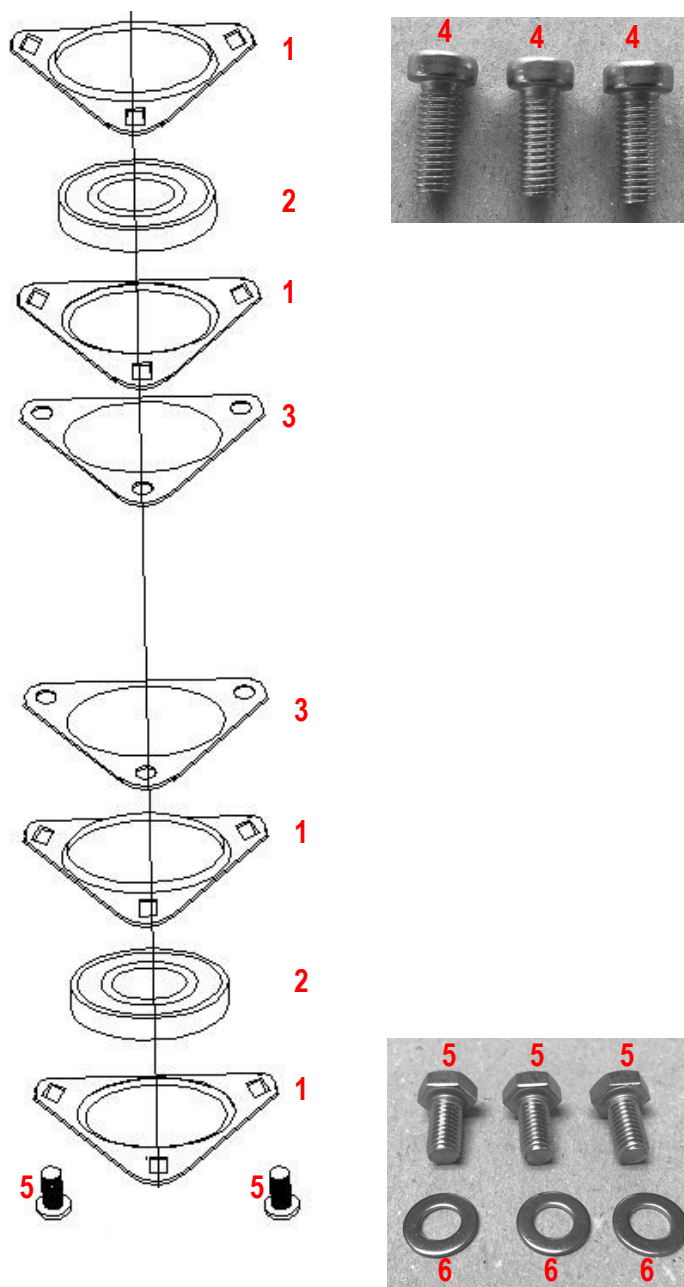
TEIL	ART.NR.	ARTIKEL
1	15101032	Motor zur Rotation
2	60101240	Inbusbolzen Flachkopf, M6x25 mm
3	60101096	Inbusbolzen Flachkopf, M 6x16 mm
4	15101036	Kettenschloss
5	15101138	Stift
6	15101254	Halbes Kettenglied
7	15101136	Kette, 22 Glieder
8	15101135	Kette, 39 Glieder

BOHRKOPF



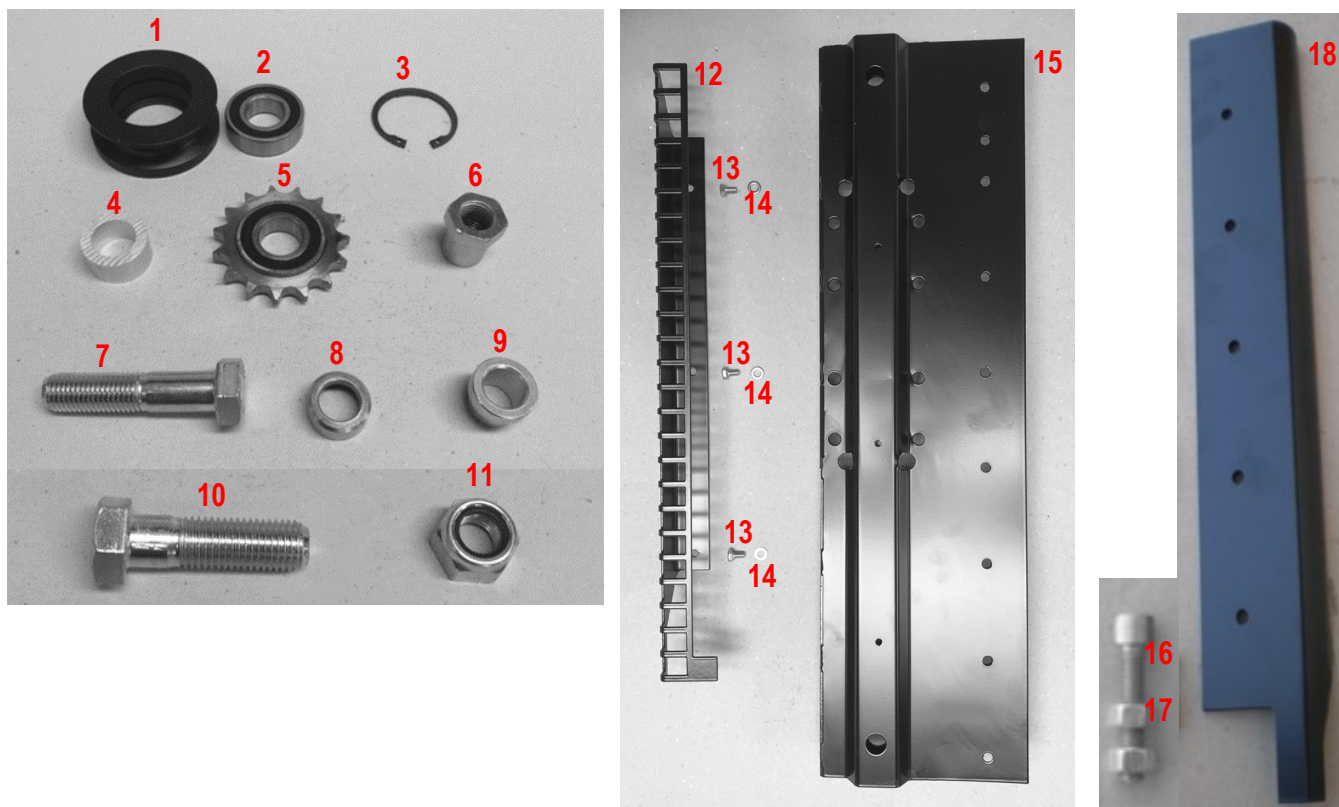
TEIL	ART.NR.	ARTIKEL
1	60101096	Inbusbolzen Flachkopf, M6x16 mm
2	60101166	Unterlegscheibe, M6 mm
3	15101133	Zahnrad, 8/16 Zähne
4	15101279	Buchse für Zahnrad 8/16, Kunststoff
5	15101276	Achsel für 8/16 Zahnrad
6	15101134	Halterung für Zahnrad
7	60101260	Senkkopfschraube, M6x10 mm
8	60101261	Maschinenschraube, M4x10 mm
9	60101066	Scheibe, M5 mm
10	15101029	Zahnrad, 8 Zähne
11	60101069	Inbusbolzen, M5x20 mm
12	15101107	Kabelhalter

BOHRKOPF



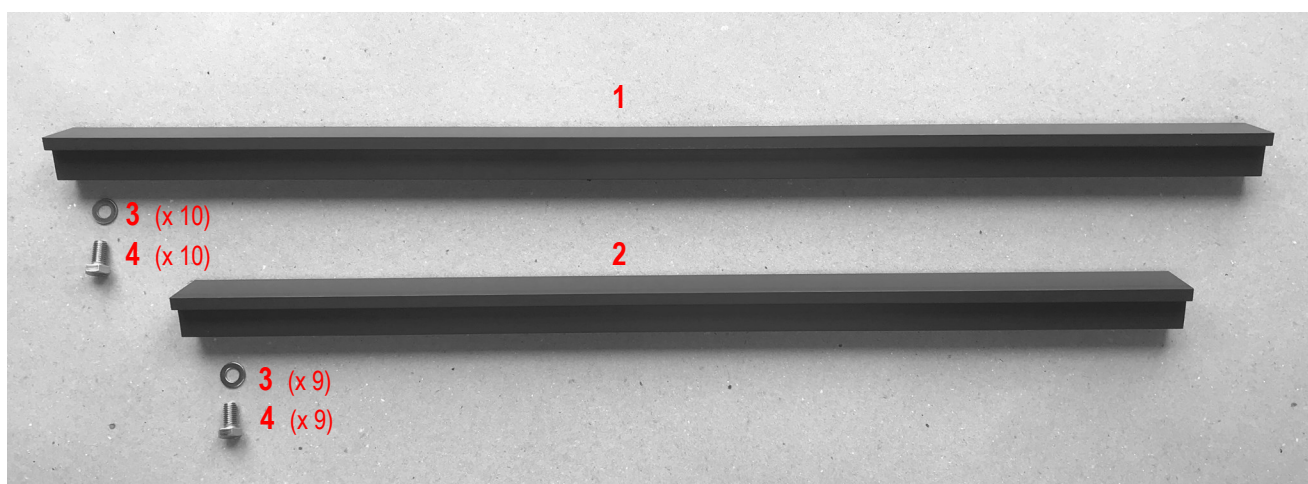
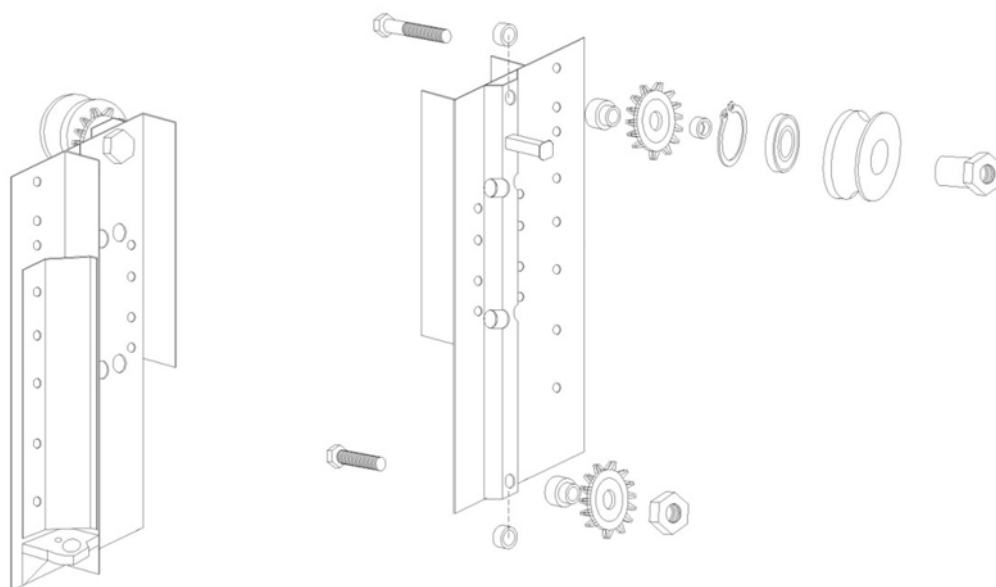
TEIL	ART.NR.	ARTIKEL
1	15101025	Lagerschale
2	15101024	Lager für Rotation
3	15101026	Lagerhalterung
4	60101005	Inbusbolzen Flachkopf, M8x20 mm
5	60101290	Sechskantbolzen, M8x16 mm
6	60101058	Scheibe, M8 mm

MONTAGEPLATTE



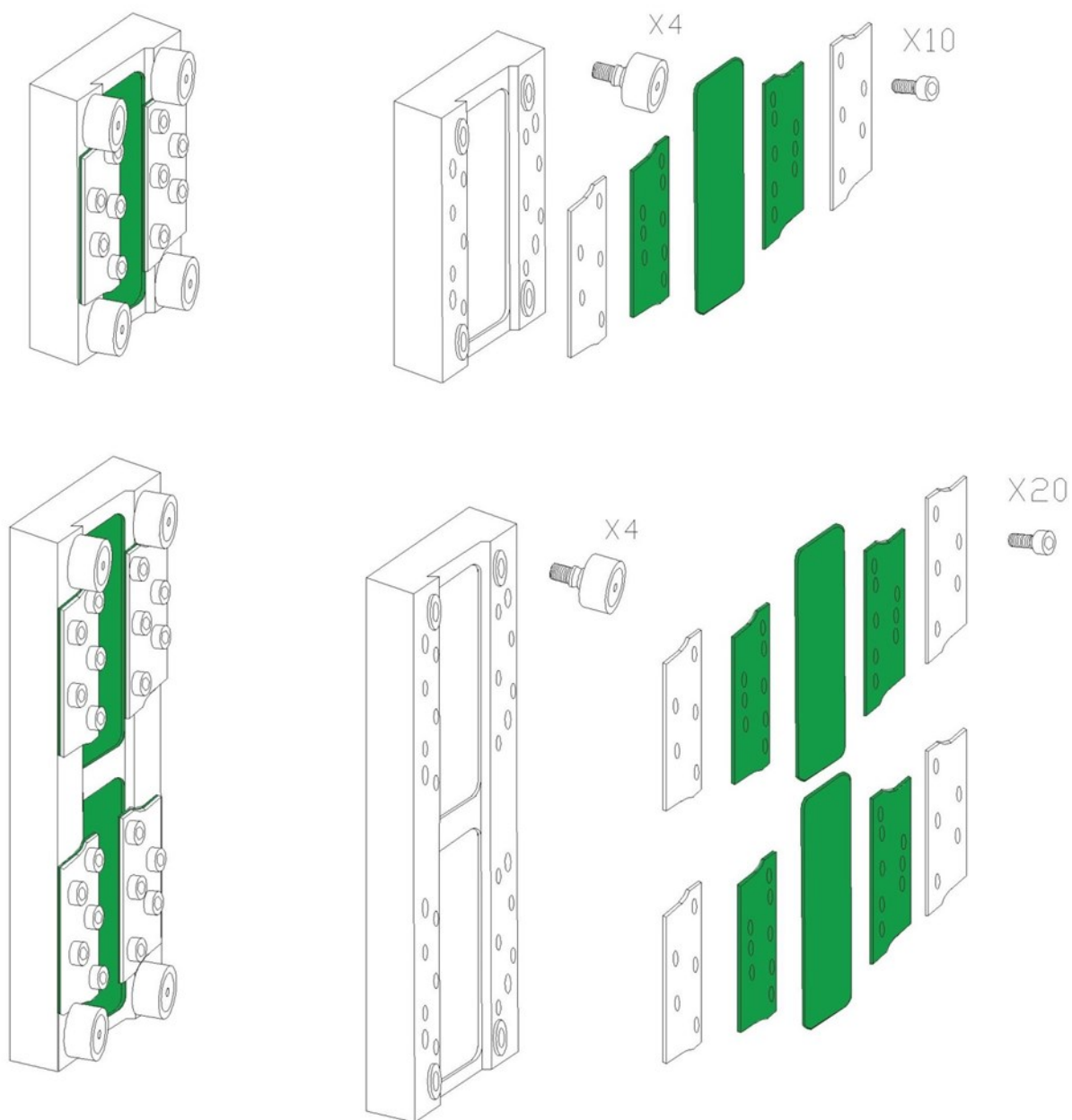
TEIL	ART.NR.	ARTIKEL
1	15101094	Umlaufrolle
2	15101035	Lager für Umlaufrolle
3	15101052	Schließring für Umlaufrolle
4	15101046	Zwischenstück für Montageplatte
5	15101092	Scheibenkettenrad mit Lager
6	15101099	Mutter für Umlaufrolle
7	60101010	Bolzen, M16x70 mm
8	15101088	Zwischenstück für Umlaufrolle
9	15101017	Buchse für Scheibenkettenrad
10	60101006	Bolzen, M16x55 mm
11	60101050	Feststellmutter, M16 mm
12	15101282	Sensorschiene
13	60101275	Sechskantbolzen, M6x10 mm
14	60101071	Scheibe, M6 mm
15	15101139	Montageplatte, neue Ausführung
16	60101243	Inbusbolzen, M8x35 mm
17	60101047	Mutter, M8
18	15101093	Führungsschiene

MONTAGEPLATTE

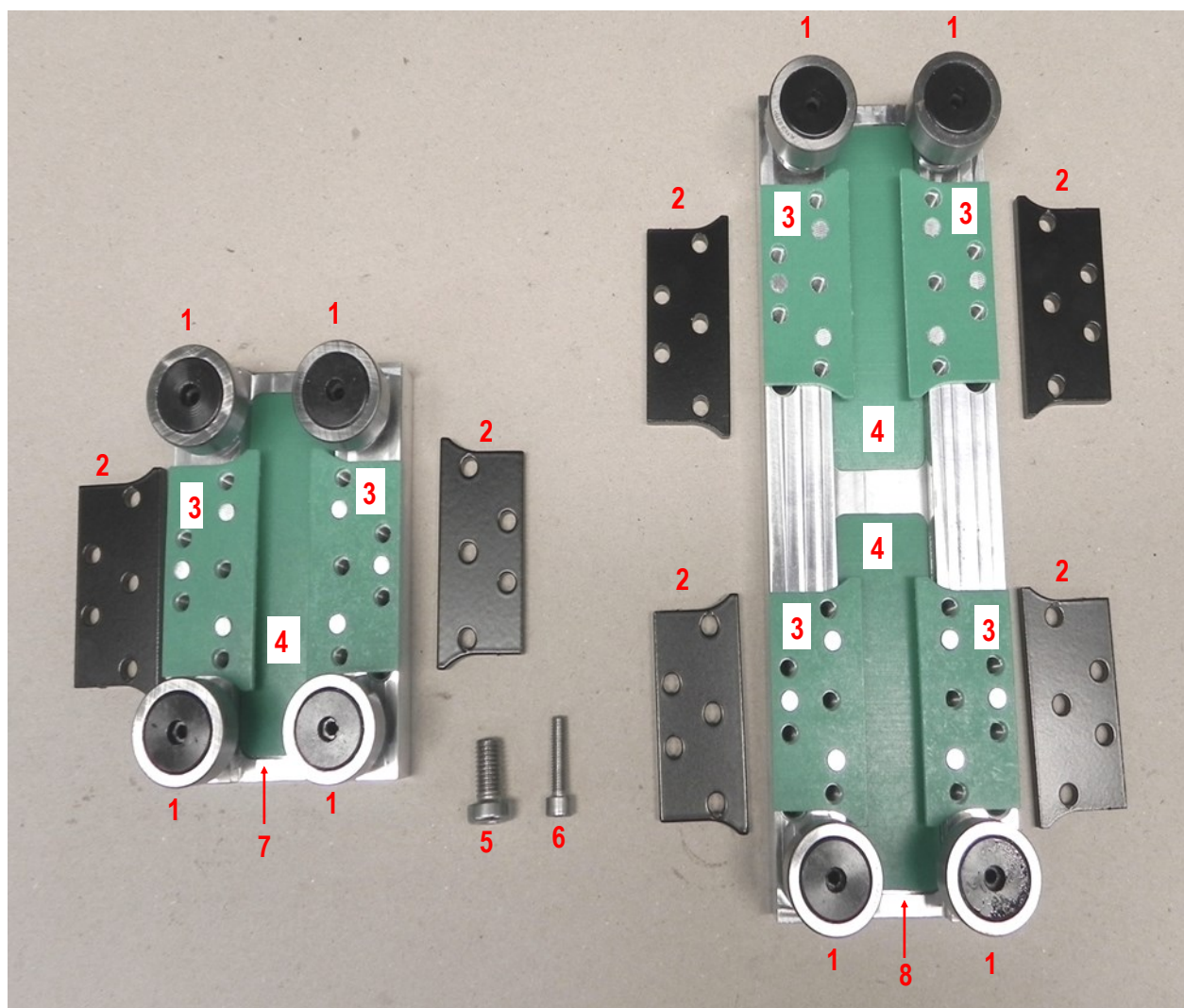


TEIL	ART.NR.	ARTIKEL
1	15101045	Aluminiumschiene, 8x35x7300 mm
2	15101048	Aluminiumschiene, 8x35x600 mm
3	60101058	Scheibe, M8 mm
4	60101005	Inbusbolzen Flachkopf, M8x20 mm

MONTAGEZEICHNUNG SCHLITTEN

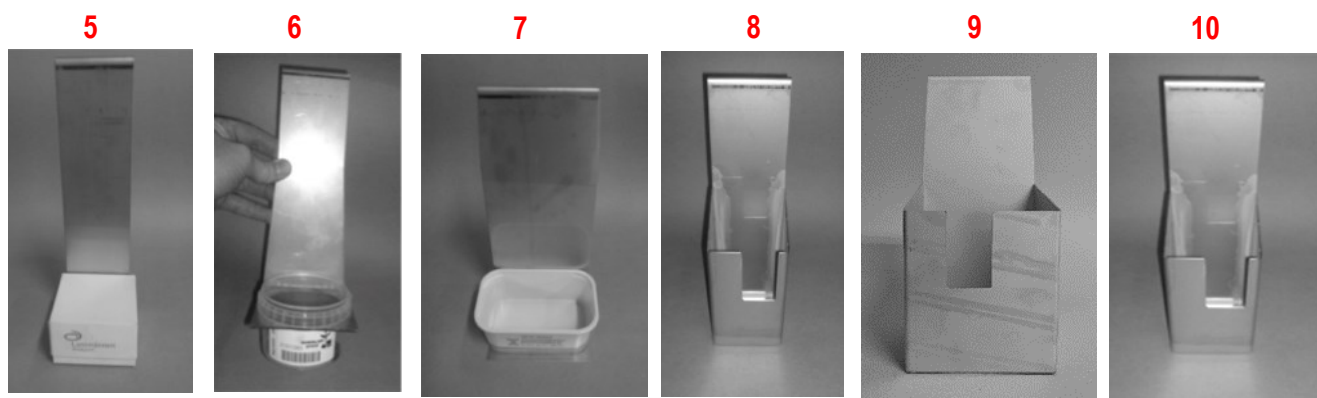
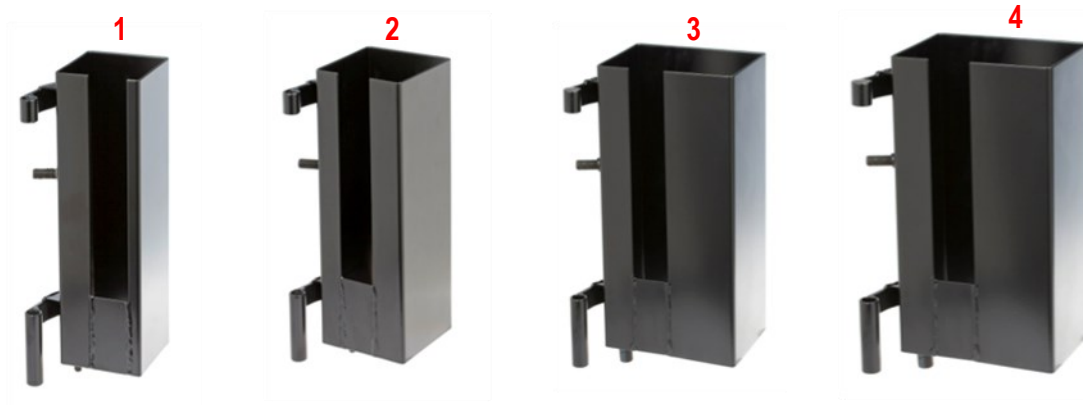


SCHLITTEN



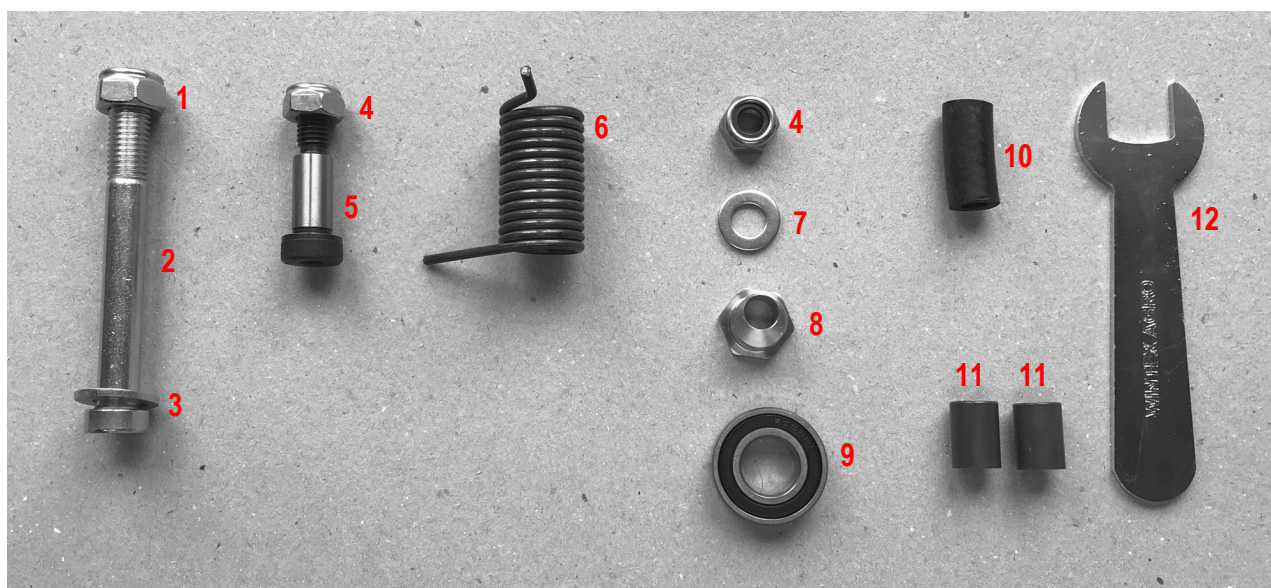
TEIL	ART.NR.	ARTIKEL
1	15101095	Lager für Schlitten
2	15101188	Montageplatte für PEHD-Verschleißteil
3	15101097	PEHD-Verschleißteil, klein
4	15101098	PEHD-Verschleißteil, groß
5	60101049	Inbusbolzen Flachkopf, M10x20 mm
6	60101014	Inbusbolzen, M6x25 mm
7	15101095-1	Schlitten für Bohrkopf
8	15101095-2	Schlitten für Montageplatte

SAMMELBEHÄLTER



TEIL	ART.NR.	ARTIKEL
1	15101003-1	Sammelbehälter, 265 mm hoch, 90 mm breit, 90 mm lang
2	15101003-2	Sammelbehälter, 265 mm hoch, 105 mm breit, 105 mm lang
3	15101003-5	Sammelbehälter, 265 mm hoch, 122 mm breit, 107 mm lang
4	15101003-4	Sammelbehälter, 265 mm hoch, 149 mm breit, 104 mm lang
5	15101002	Aufzug für Sammelbehälter Nr. 15101003-1 und 15101003-2
6	15101002-1	Aufzug für Sammelbehälter Nr. 15101003-2
7	15101002-2	Aufzug für Sammelbehälter Nr. 15101003-4 und 15101003-5
8	15101002-3	Aufzug für Sammelbehälter Nr. 15101003-1, Fassungsvermögen 0,8 Liter
9	15101002-6	Aufzug für Sammelbehälter Nr. 15101003-5, Fassungsvermögen 1,5 Liter
10	15101002-7	Aufzug für Sammelbehälter Nr. 15101003-2

SAMMELBEHÄLTER



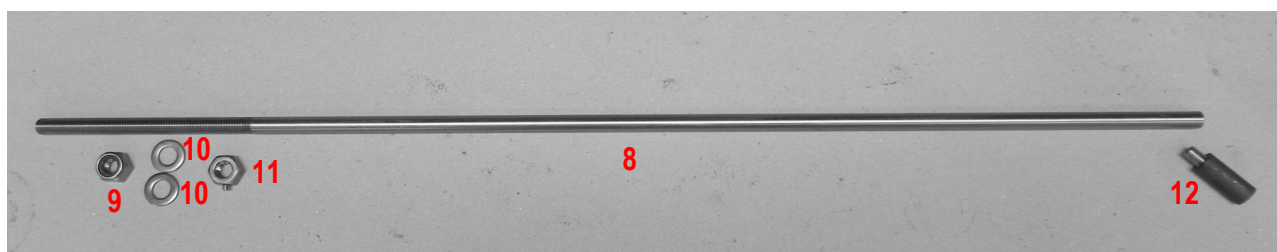
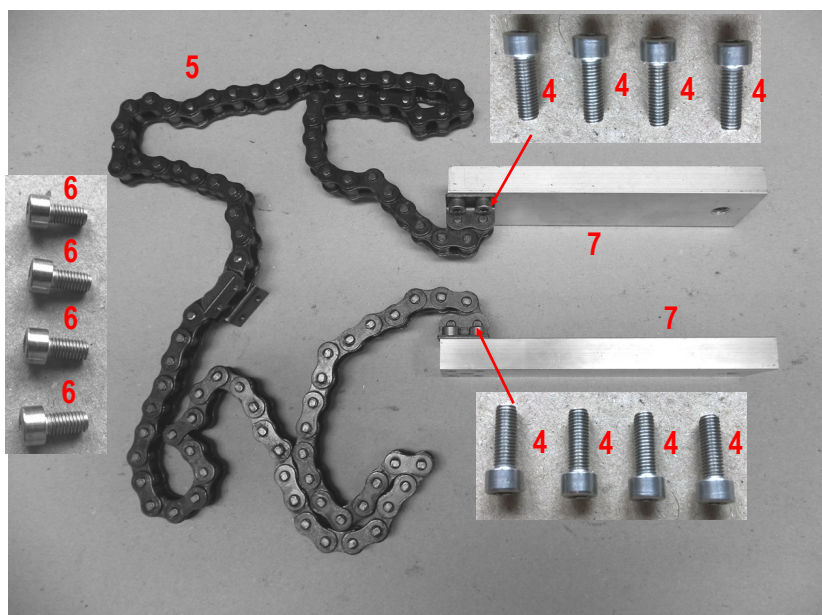
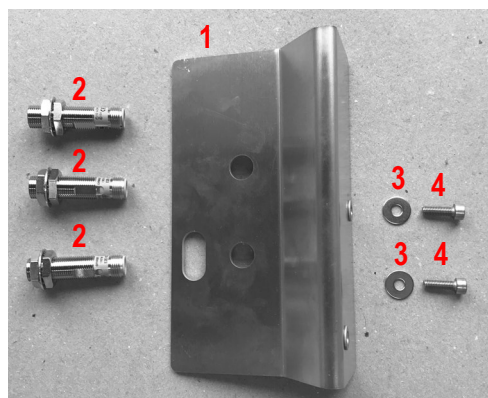
TEIL	ART.NR.	ARTIKEL
1	60101110	Feststellmutter, M12 mm
2	60101021	Inbusbolzen Flachkopf M12x100 mm, für Sammelbehälter unten
3	60101171	Scheibe, M12 mm
4	60101019	Feststellmutter, M10 mm
5	60101022	Bolzen, M10x25 mm, für Sammelbehälter oben
6	15101008	Feder für Sammelbehälter
7	60101089	Scheibe, M10 mm
8	15101020	Exzenter
9	15101018	Lager für Sammelbehälter
10	15101311	Vibrationsdæmper, W1000
11	15101255	Gleitbuchse für Sammelbehälter
12	15101109	Spezialschlüssel zum Einstellen des Sammelbehälters

GEHÄUSE



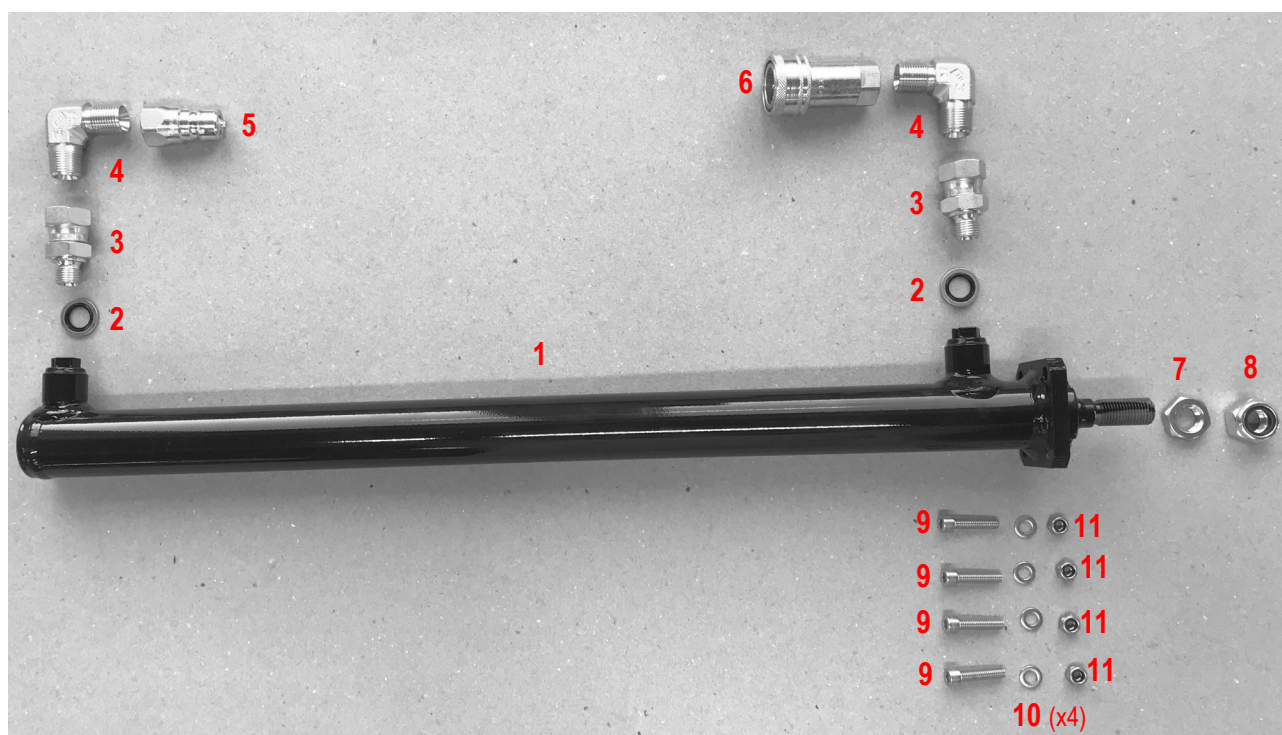
TEIL	ART.NR.	ARTIKEL
1	15101001	Gehäuse
2	15101178	Aufkleber WINTEX 1000
3	60101283	Inbusbolzen, M8x20 mm
4	60101058	Scheibe, M8 mm
5	60101059	Inbusbolzen, M5x16 mm
6	60101274	Unterlegscheibe, M5 mm
7	60101259	Sechskantbolzen, M10x25 mm
8	15101167	Bolzen zum Anbau des Gehäuses
9	15101169	Federstecher

GEHÄUSE



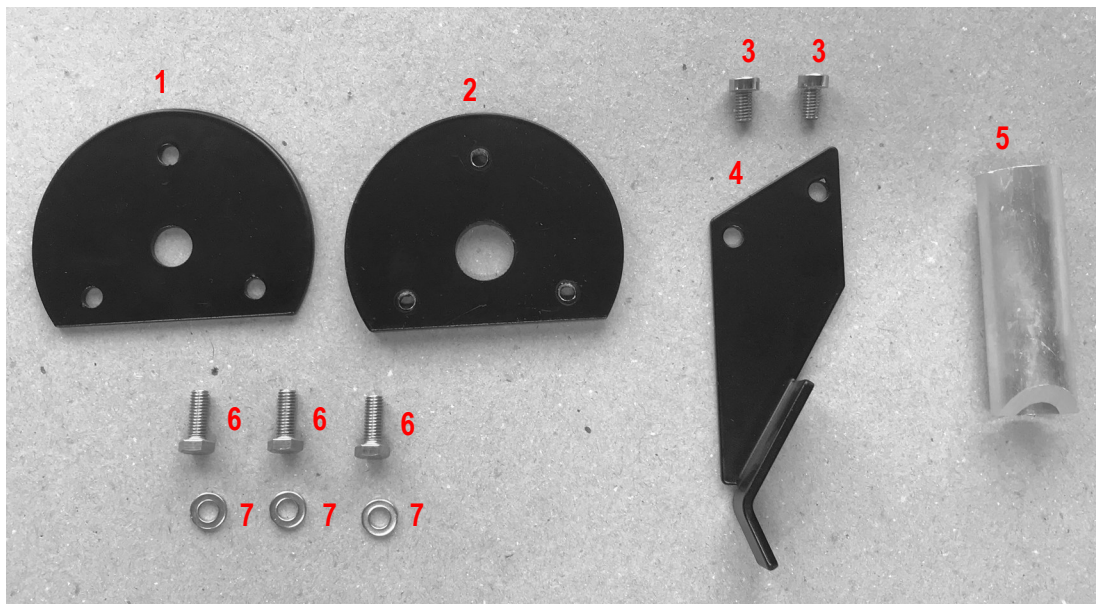
TEIL	ART.NR.	ARTIKEL
1	15101298	Sensorplatte unten für drei Sensoren
2	50101022	Sensor für Wintex-Steuerung
3	60101274	Unterlegscheibe, M5 mm
4	60101059	Inbusbolzen M5x16 mm
5	15101091	Antriebskette
6	60101011	Inbusbolzen, M5x10 mm
7	15101090	Kettenhalter
8	15101007-10	Auswerferstange, 10 mm
	15101007-12	Auswerferstange, 12 mm
9	60101019	Feststellmutter, M10 mm
	60101110	Feststellmutter, M12 mm
10	60101089	Scheibe, M10 mm
	60101171	Scheibe, M12 mm
11	60101114	Mutter mit Anschlagschraube, M10 mm
	60101111	Mutter mit Anschlagschraube, M12 mm
12	15101009-13	Auswerferspitze, 13 mm
	15101009-16	Auswerferspitze, 16 mm

GEHÄUSE



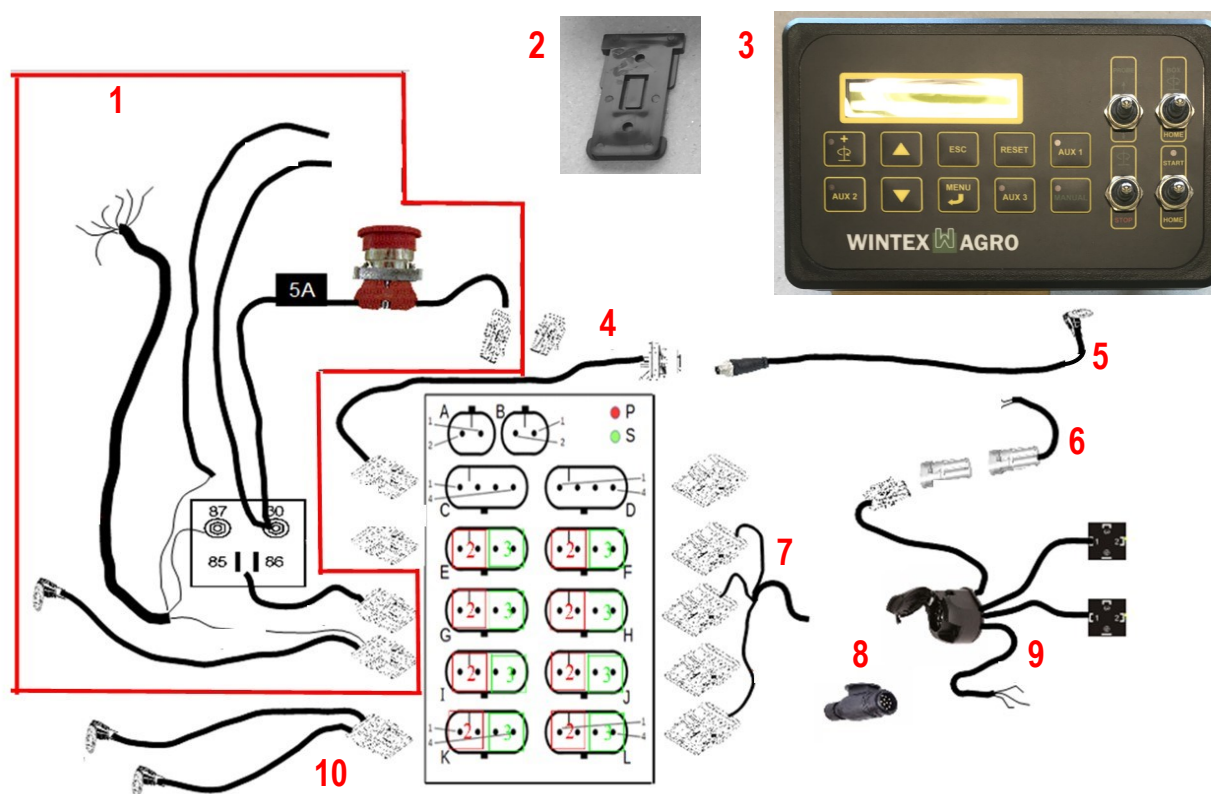
TEIL	ART.NR.	ARTIKEL
1	15101039	Zylinder
2	15101168	Dichtungsring, 1/4"
3	15101116	Einstellbares Verbindungsstück mit Umlaufmutter, 1/4-3/8
4	15101115	Winkel, 3/8
5	15101038	Schnellkupplungsstecker
6	15101041	Schnellkupplungsbuchse
7	60101117	Kontermutter, M14 mm
8	60101266	Feststellmutter, M14 mm
9	60101240	Inbusbolzen, M6x25 mm
10	60101071	Scheibe, M6 mm
11	60101070	Feststellmutter, M6 mm

GEHÄUSE



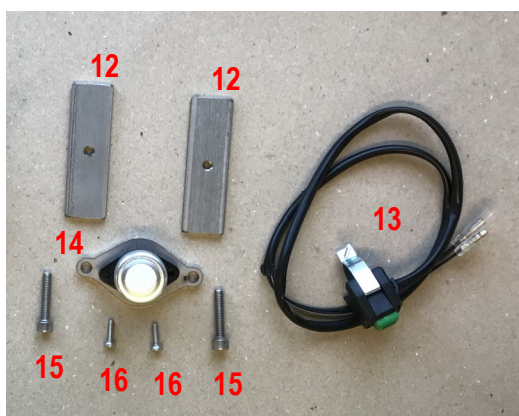
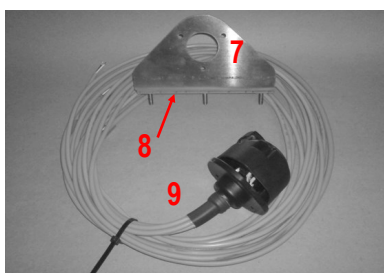
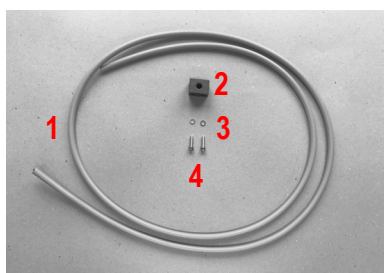
TEIL	ART.NR.	ARTIKEL
1	15101120	Justierplatte für Auswerferstange ohne Gewinde
2	15101119	Justierplatte für Auswerferstange mit Gewinde, 6 mm
3	60101286	Inbusbolzen Flachkopf, M6x10 mm
4	15101122	Anschlag für Sammelbehälter
5	15101121	Zwischenstück für Auswerferstange
6	60101287	Sechskantbolzen, M6x16 mm
7	60101071	Scheibe, M6 mm

STEUERUNG



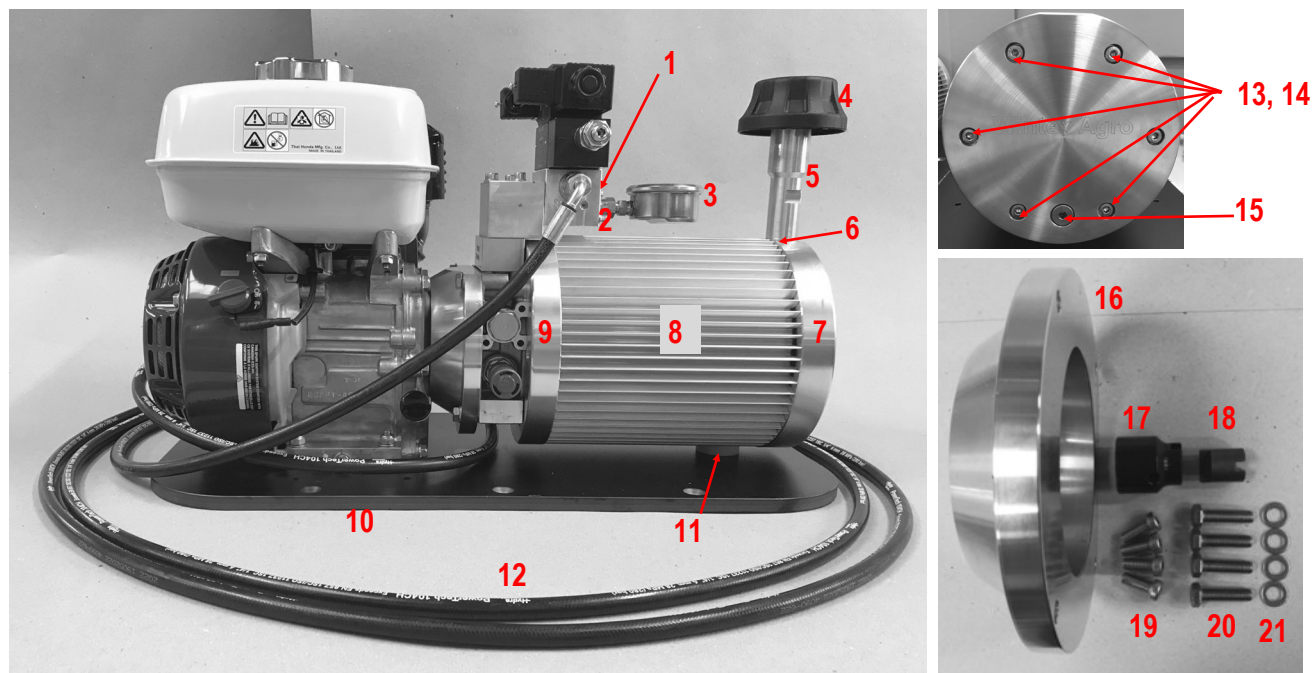
TEIL	ART.NR.	ARTIKEL
1	15101306	Kabel für Steuerung G+l
2	50101274	Halterung für Monitor
3	15101301	Monitor W1000
4	15101303	Kabel für Steuerung, C-Monitor
5	15101289	Kabel für Monitor, 1,25 m
	15101290	Kabel für Monitor, 2,5 m
	15101302	Kabel für Monitor, 5 m
	50101249	Kabel für Monitor, 8 m
	50101250	Kabel für Monitor, 10 m
6	50101273	Kabel für Steuerung, GPS, 5 m
7	15101304	Kabel für Steuerung für 13-poligen Stecker
8	50101109	13-poliger Stecker
9	15101307	Kabel til Steuerung, 13-polig für Ventiler
10	15101305	Kabel til Steuerung, Höhsensensor

STROMVERSORGUNG



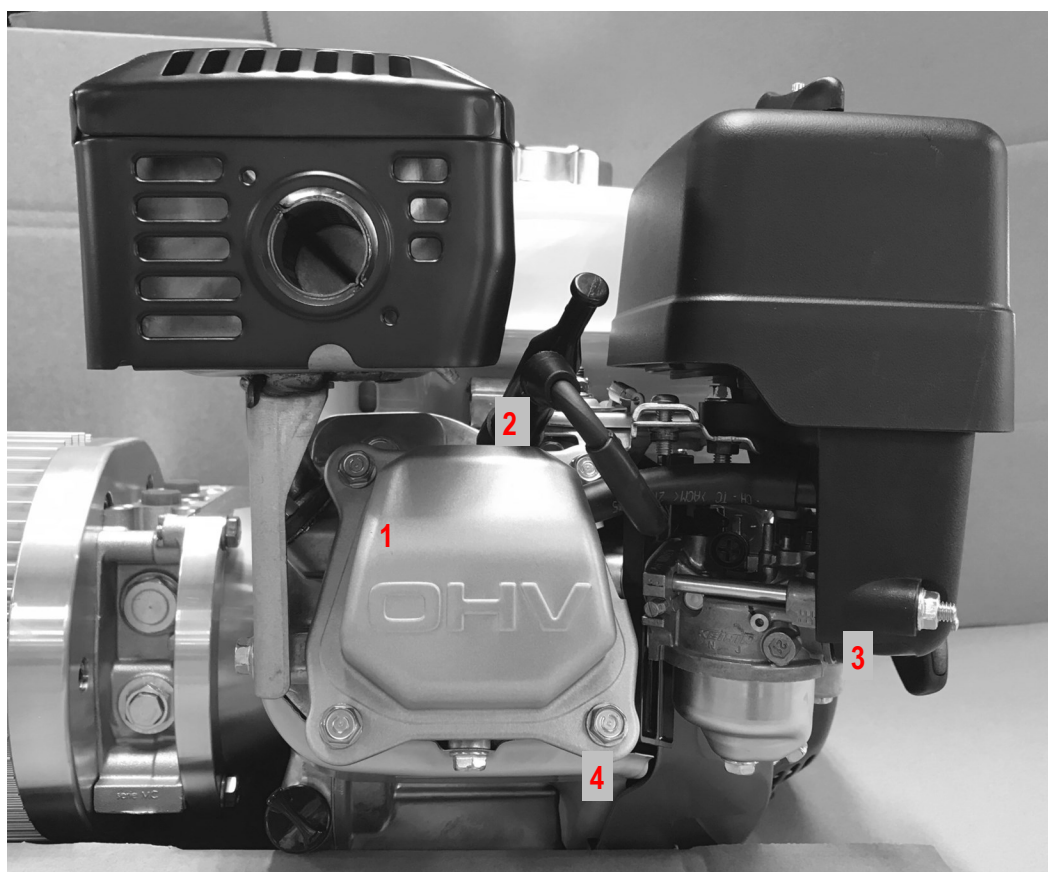
TEIL	ART.NR.	ARTIKEL
1	15101062	Kabel für DC-Motor, 2,53 m
2	15101257	Kabelhalter, 10 mm
3	60101071	Scheibe, M6 mm
4	60101294	Inbusbolzen, M6x22 mm
5	15101124	Kabel mit 13-poligem Stecker
6	15101128	Kabel mit rotem Stecker 12 V, 2,8 m
7	15101127	Halterung für Gepäckträger
8	15101272	Beschlag mit Gewindelöchern zum Anbau von Gepäckträger
9	15101126	Kabel mit 13-poliger Dose
10	15101080	Notschalter
11	15101125	Roter Stecker 12 V
12	15101273	Beschlag für Fusschalter
13	15101060	Anlassschalter
14	15101061	Fusschalter
15	60101293	Maschinenschraube, M4x14 mm
16	60101263	Inbusbolzen, M6x30 mm

HYDRAULIK



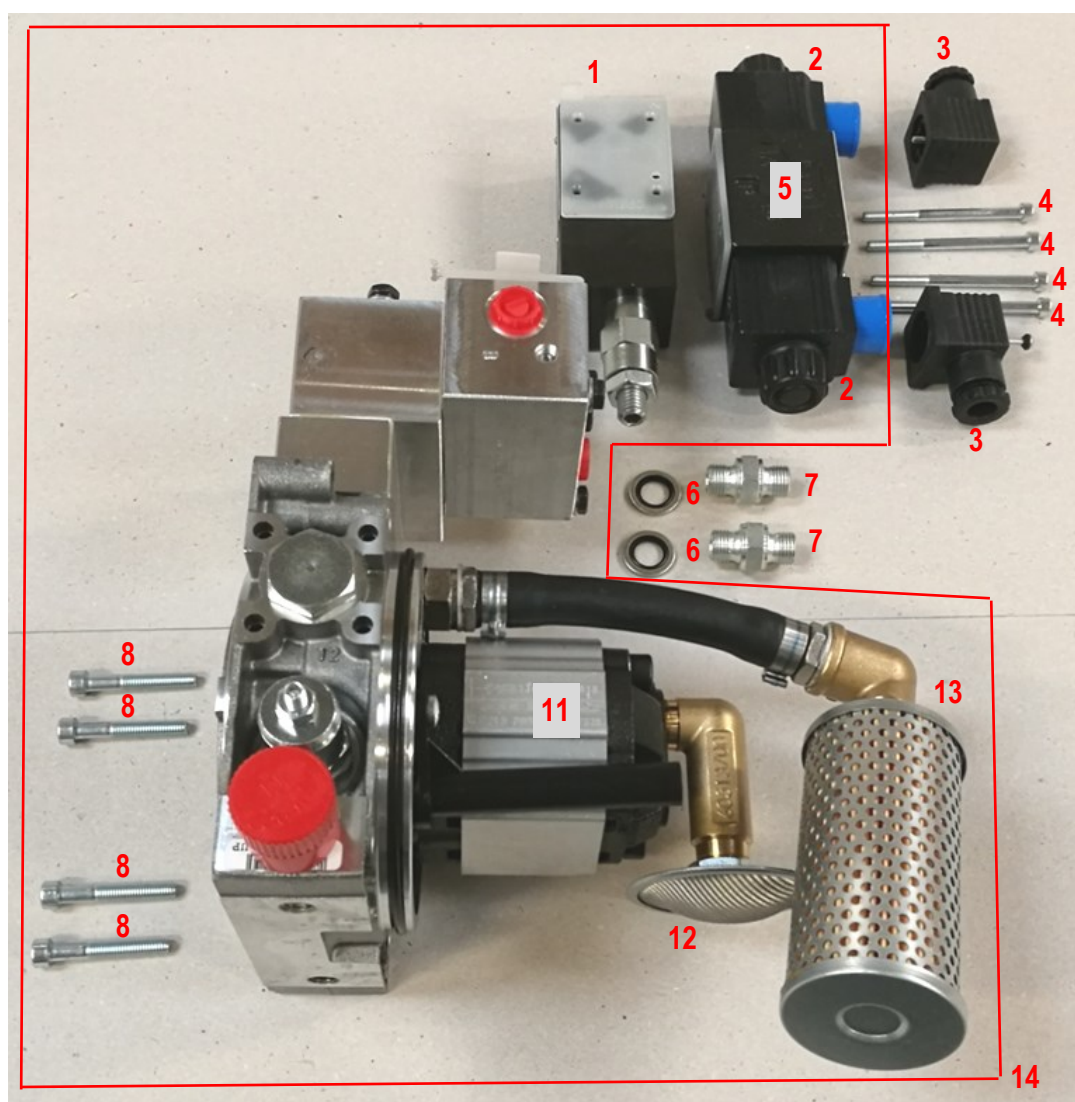
TEIL	ART.NR.	ARTIKEL
1	15101168	Dichtungsring 1/4"
2	15101252	Manometeranschluss
3	15101144	Manometer
4	15101196	Entlüftungsschraube mit Ölmesstab
5	50101154	Rohr für Ölnachfüllung
6	50101182	Dichtungsring 1/2"
7	50101155	Endplatte Öltank, vorne
8	15101145-1	Aluminiumrohr für Öltank, W1000
9	50101156	Endplatte Öltank, hinten
10	15101278	Kompaktplatte für Hondamotor GX160
11	50101216	Zwischenstück für Tank
12	15101148	Schläuche 3000 mm
13	60101267	Inbusbolzen, Flachkopf, M8x40 mm
14	15101195	Dichtungsring 8 mm
15	50101180	Verschlusspfropfen
16	15101149-1	Flansch für Hondamotor 20x50 mm EU
	15101149-2	Flansch für Hondamotor 3/8"x58,5 mm US
17	15101150-1	Motorkupplung f. Motor, 20 mm EU
	15101150-2	Motorkupplung f. Motor, 3/8" US
18	15101184	Motorkupplung f. Hydraulik
19	60101283	Inbusbolzen, M8x20 mm
20	60101268	Sechskantbolzen, M8x30 mm
21	60101058	Scheibe, M8 mm
-	14101057	Dichtungsmasse, 200 ml

HYDRAULIK



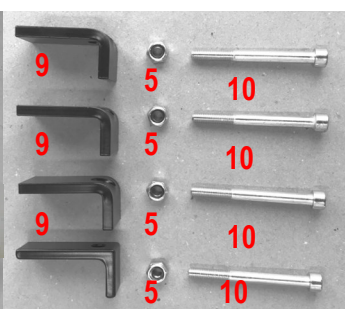
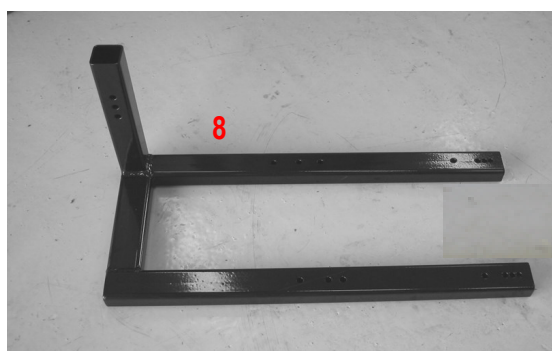
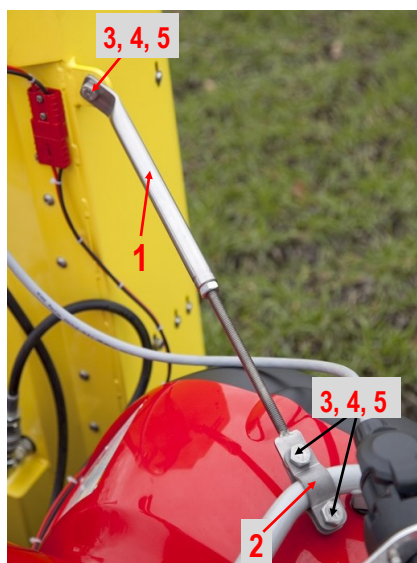
TEIL	ART.NR.	ARTIKEL
1	15101151	Hondamotor GX160
2	14101003	Zündkerze f. GX160/200
3	15101218	Luftfilter
4	14101043	Ventildeckeldichtung GX160/200

HYDRAULIK



TEIL	ART.NR.	ARTIKEL
1	15101146	Regulierventil
2	15101143	Spule
3	15101141	Stecker
4	60101269	Inbusbolzen, M5x70 mm
5	15101142	Magnetventil
6	15101168	Dichtungsring 1/4"
7	15101117	Verbindungsstück, 1/4"-1/4"
8	60101054	Inbusbolzen, M6x40 mm
9	15101253	Überdruckventil
10	50101090	Schutzkappe für Überdruckventil
11	15101147	Pumpe
12	50101183	Ölsieb hydraulische Pumpe
13	50101179	Rücklauffilter
14	15101270	Pumpe mit Flanschen, Flitern, Ventilen

ANDERE TEILE



TEIL	ART.NR.	ARTIKEL
1	15101129	Stabilisierungsstange
2	15101174	Rohrhalter
3	60101259	Sechskantbolzen, M10x25 mm
4	60101089	Scheibe, M10 mm
5	60101019	Feststellmutter, M10 mm
6	15101131	Behälter für Plastikbecher
7	15101132	Trichter zum Befüllen von Tüten
8	15101075	Anbaurahmen
9	15101140	Halter für Anbaurahmen
10	60101051	Inbusbolzen, M10x100 mm