

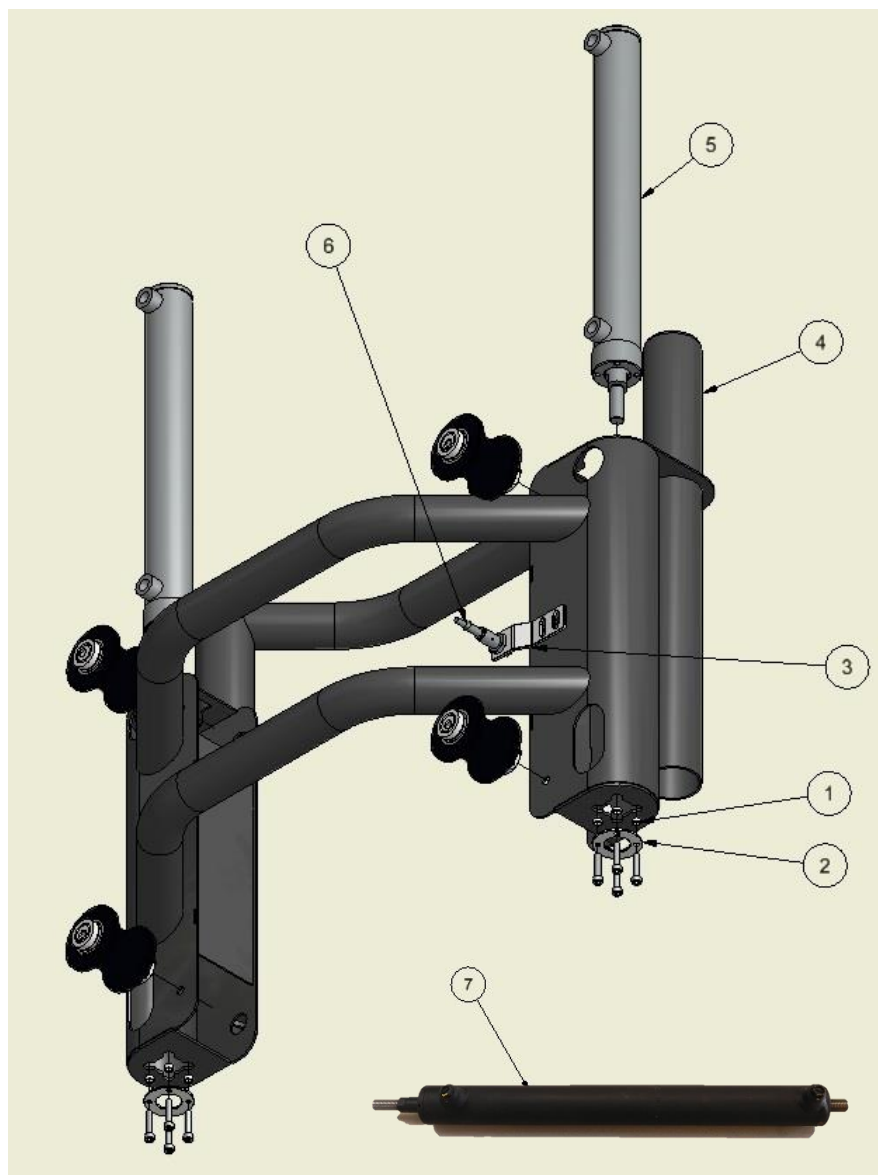
WINTEX 3000

Ersatzteilkatalog

Die Zukunft liegt im Boden -
und in professionellen Bodenproben

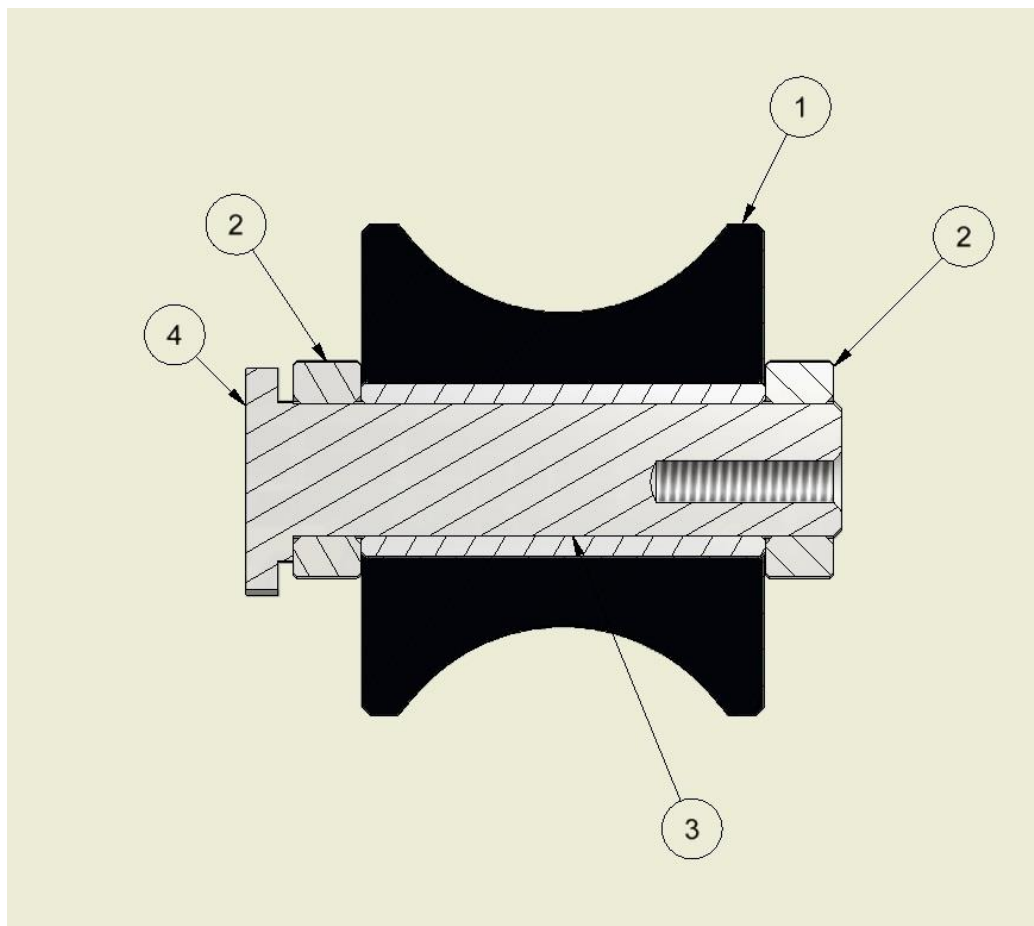


GRUNDRAHMEN



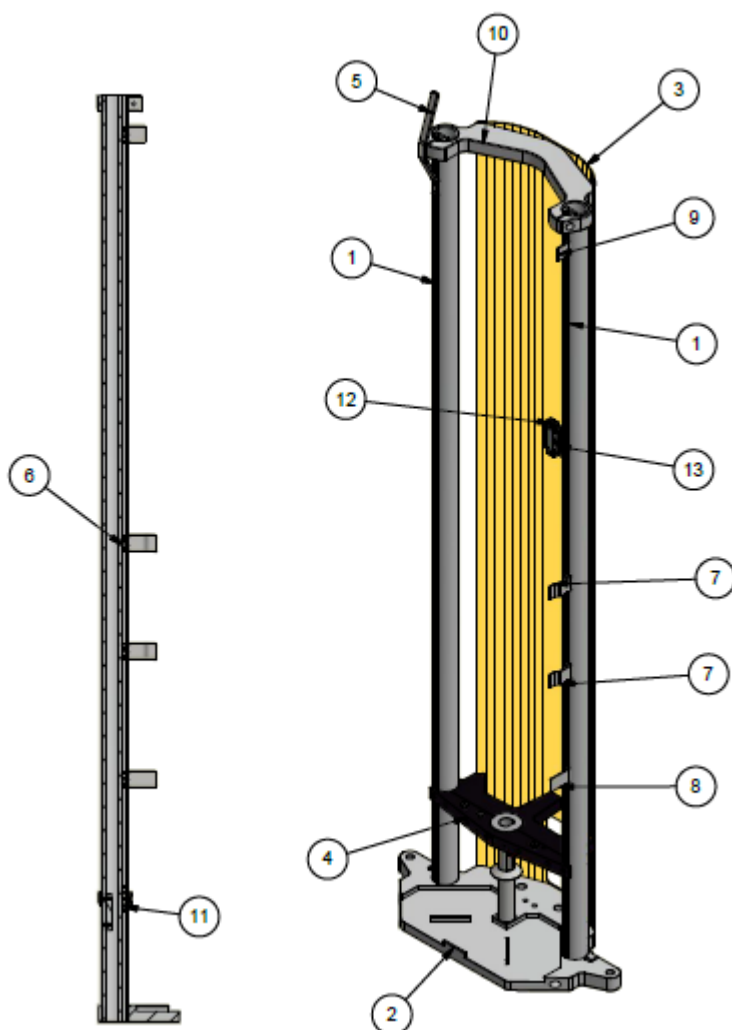
TEIL	ART.NR.	ARTIKEL
1	50101015	Distanzring Hebezyylinder
2	50101016	Zylinderscheibe
3	50101017	Sensorhalter f. Endanschlag
4	50101018	Grundrahmen
5	50101020	Hebezyylinder V12
	50101232	Hebezyylinder V12 + 10 cm
6	50101021	Sensor
7	19101123	Hammerzyylinder

FÜHRUNGSROLLE



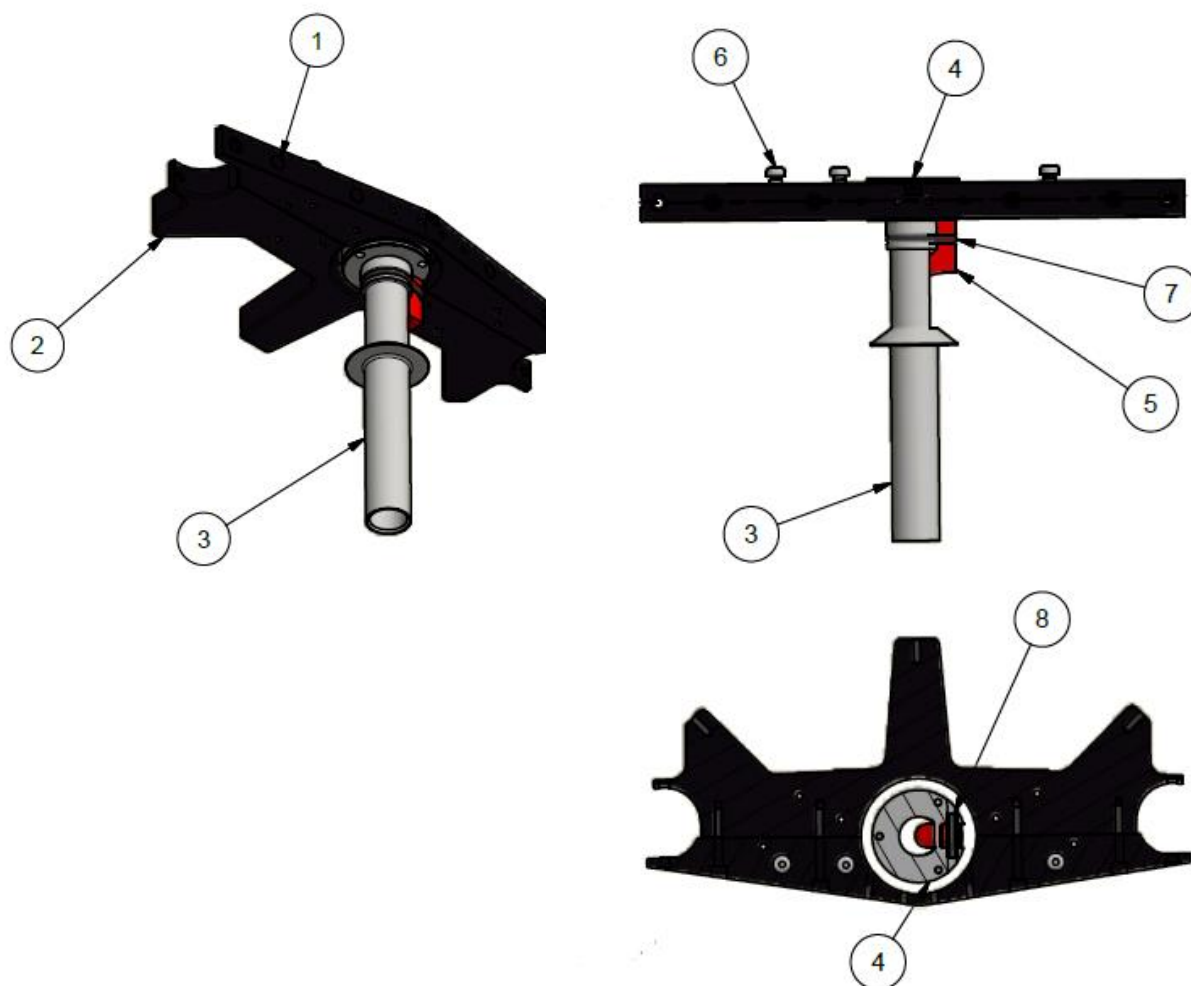
TEIL	ART.NR.	ARTIKEL
1	50101038	Führungsrolle
2	50101063	Distanzring Führungsrolle
3	50101064	Buchse f. Führungsrolle
4	50101065	Exenterbolzen

SENKRAHMEN



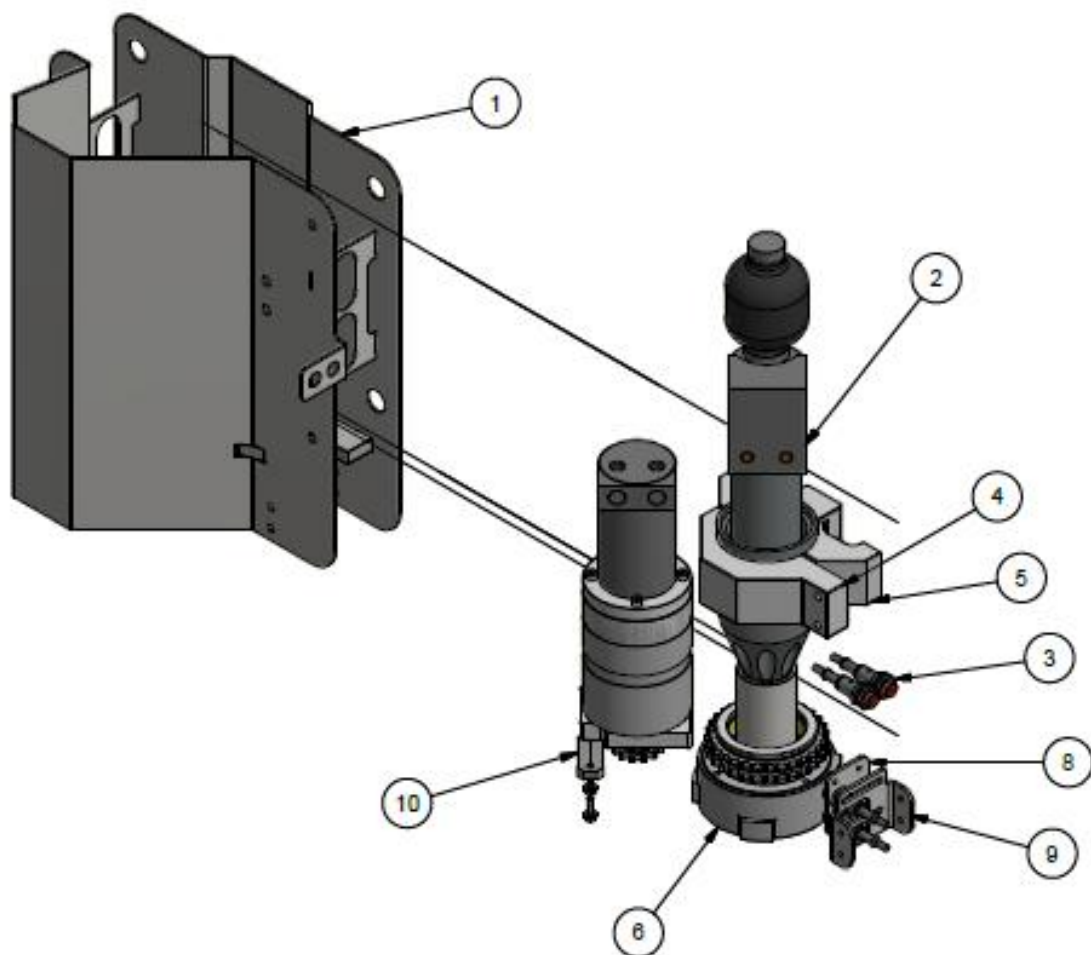
TEIL	ART.NR.	ARTIKEL
1	19101022	Führungsrohr
2	19101023	Grundplatte
3	19101000	Aussenverkleidung
4	50101025	Halteplatte f. Auswerfeinheit
5	50101026	Führungsstange
6	50101027	Halteplatte M6-C16
7	50101028	Mittlere Sensorplatte
8	50101029	Untere Sensorplatte
9	50101030	Obere Sensorplatte
10	19101024	Führungsplatte
11	50101032	Halteplatte 3xM6
12	50101033	Halteplatte f. Kette
13	50101174	Gewindeplatte f. Kettenhalter

AUSWERFEREINHEIT



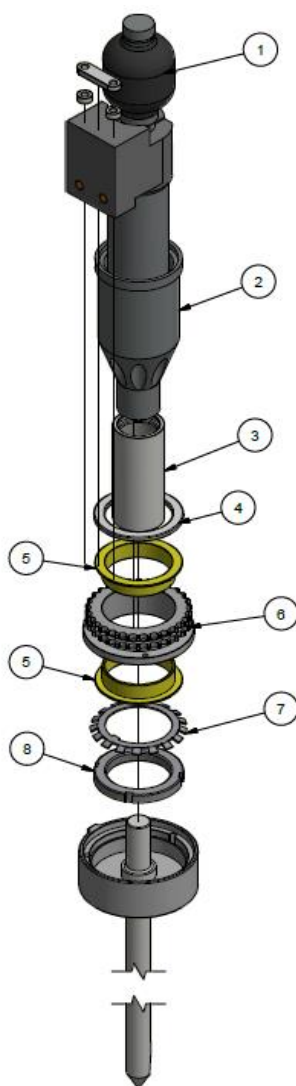
TEIL	ART.NR.	ARTIKEL
1	50101035	Halteelement Auswerferereinheit, hinten
2	19101036	Halteelement Auswerferereinheit, z. Aussenverkleidung
3	50101034-26	Führungsrohr f. 26 mm Bohrstock
4	50101005-26	Drehscheibe f. 26 mm Bohrstock
5	50101003-1	Auswerfer f. 26 mm Bohrstock, 1,5+2,0 g
	50101003-2	Auswerfer f. 26 mm Bohrstock, 2,5 g
6	60101037	Bolzen M8x12 mm
7	50101004	O-Ring f. Auswerfer
-	50101039	Sicherungsstift 8x30 mm

HAMMERSCHLITTEN



TEIL	ART.NR.	ARTIKEL
1	50101052	Gehäuse
2	50101055	Hydraulischer Hammer
3	50101021	Sensor
4	50101050	Halteplatte A f. Hammer
5	50101051	Halteplatte B f. Hammer
6	19101002	Rotationstrommel f. 26 mm Bohrstock
8	50101124	Regulierplatte f. Sensor
9	50101135	Sensorhalter
10	50101173	Kettenspanner

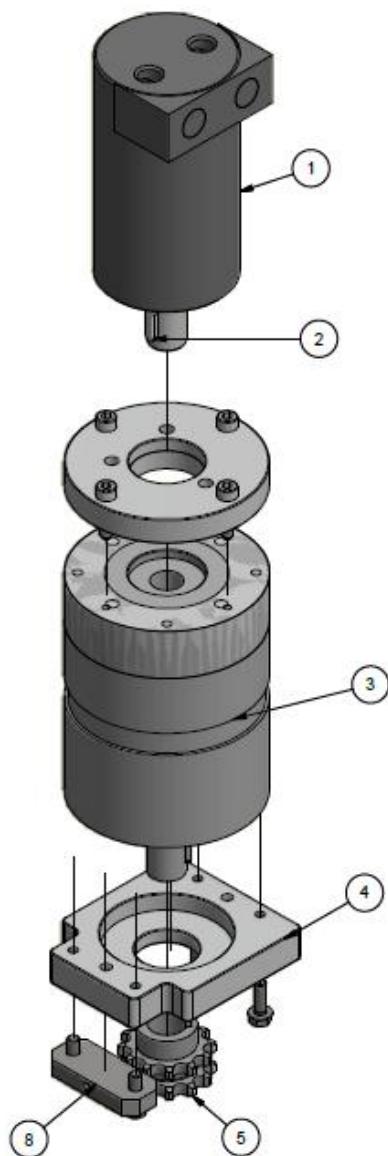
HAMMERSCHLITTEN



TEIL	ART.NR.	ARTIKEL
1	50101160	Druckspeicher
2	50101122	Unteres Hammerteil
3	50101049-26	Bohrstockhalter f. 26 mm Bohrstock
4	50101043	Distanzring
5	50101044	Kunststoffbuchse
6	50101045	Zahnrad f. Rotation, 30 Zähne
7	50101007	Arretierscheibe
8	50101006	Mutter, M60x2 mm
-	19101001-1,5	Bohrstock 26 mm, 1,5 g
-	19101001-2,0	Bohrstock 26 mm, 2,0 g
-	19101001-2,5	Bohrstock 26 mm, 2,5 g

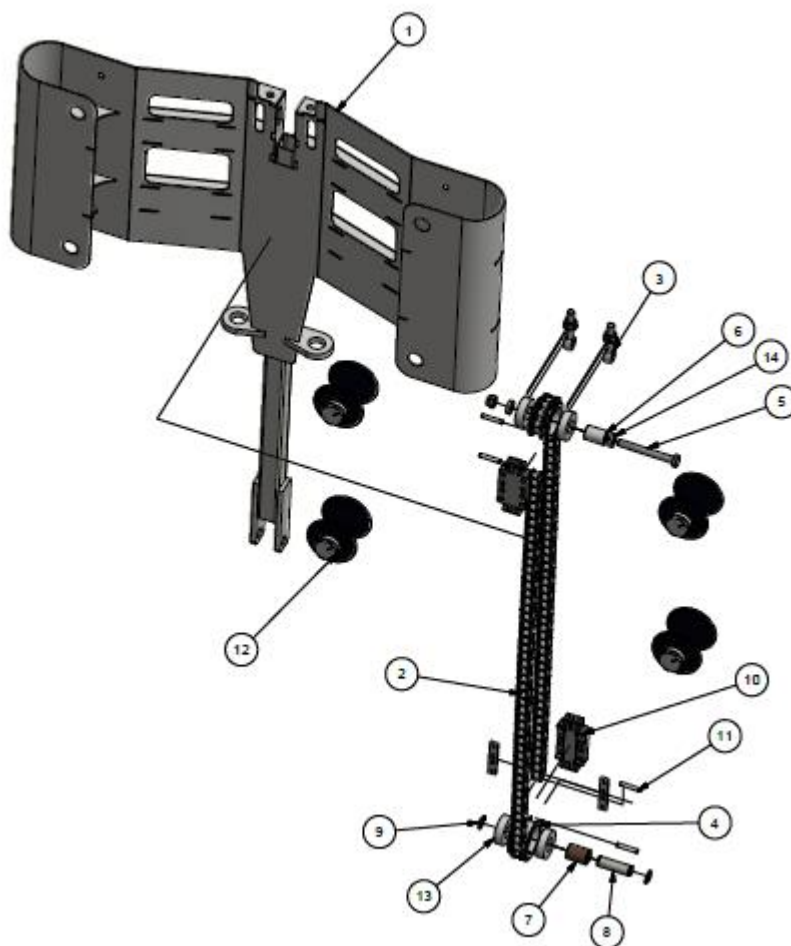


HAMMERSCHLITTEN



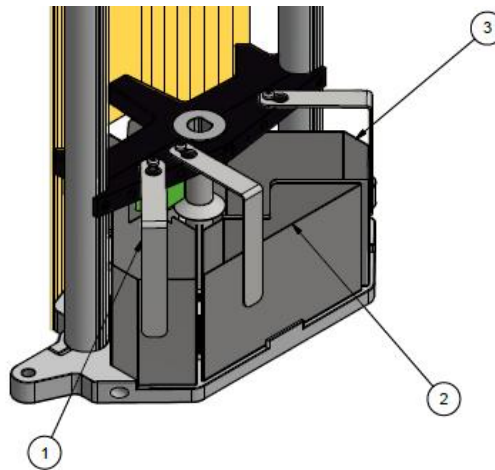
TEIL	ART.NR.	ARTIKEL
1	50101057	Ölmotor
2	50101048	Passfeder
3	50101056	Planetengetriebe
4	50101060	Grundplatte Hammerschlitten
5	50101046	Zahnrad f. Rotation, 12 Zähne
6	50101009	Kette f. Rotation
7	50101012	Kettenschloss
8	50101173	Kettenspanner

AUFZUGSCHLITTEN



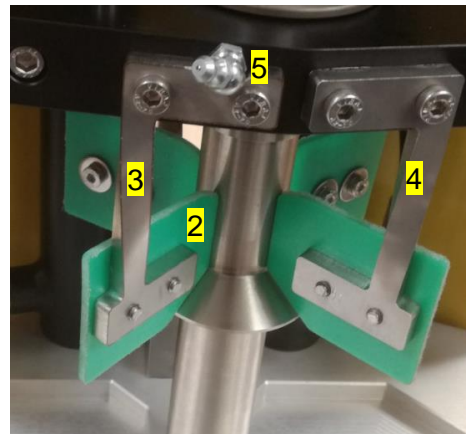
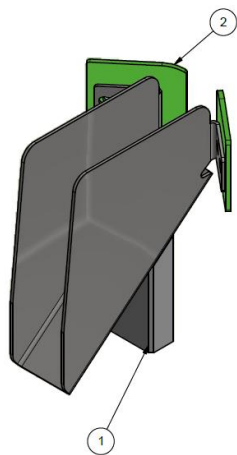
TEIL	ART.NR.	ARTIKEL
1	19101127	Aufzugsschlitten
2	19101128	Antriebskette
3	50101129	Augenschraube
4	50101214	Kettenrad ohne Lager
5	60101131	Bolzen, M8x70 mm
6	50101171	Buchse f. Kettenrad oben
7	50101215	Buchse f. Kettenrad unten
8	50101177	Stift f. unteres Kettenrad
9	50101178	Schliessring f. Kettenradstift
10	50101175	Kettenhalter
11	50101176	Kettensammel-Set (1 Nagel, 2 Splinte)
12	50101038	Führungsrolle
13	50101233	Lager f. Kettenrad
14	60101058	Scheibe, M8 mm
-	50101174	Gewindeplatte f. Kettenhalter
-	50101172	Kettenrad mit Lager

SAMMELBEHÄLTER



TEIL	ART.NR.	ARTIKEL
1	19101010	Sammelbehälter links
2	19101011	Sammelbehälter Mitte
3	19101012	Sammelbehälter rechts

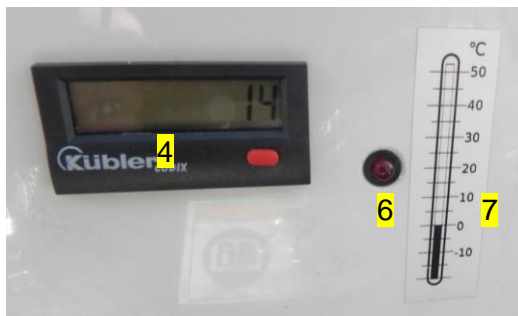
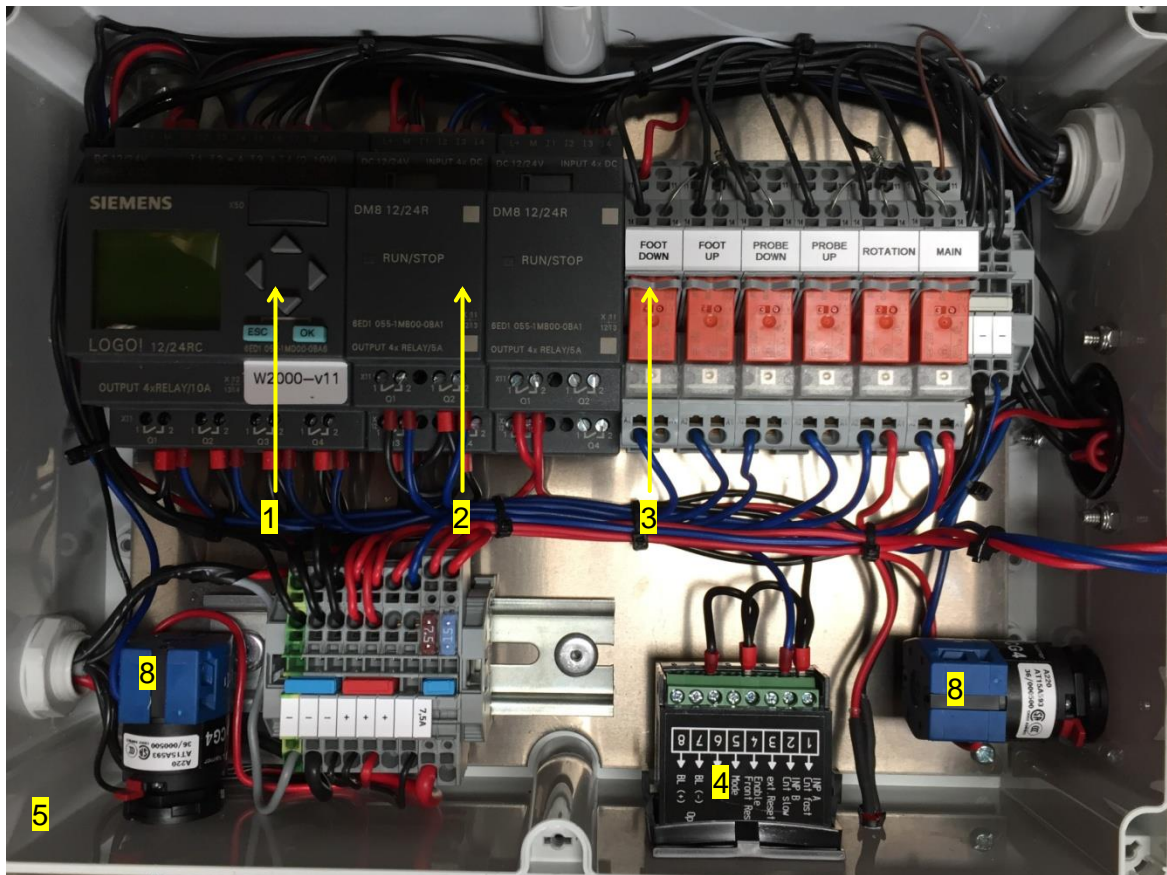
ENTLEERUNGSEINHEIT



TEIL	ART.NR.	ARTIKEL
1	19101013	Halterung z. Entleerung
2	50101014	Abstreiferblatt
3	19101125	Halter f. Abstreiferblatt links
4	19101126	Halter f. Abstreiferblatt rechts
5	50101181	Schmiernippel



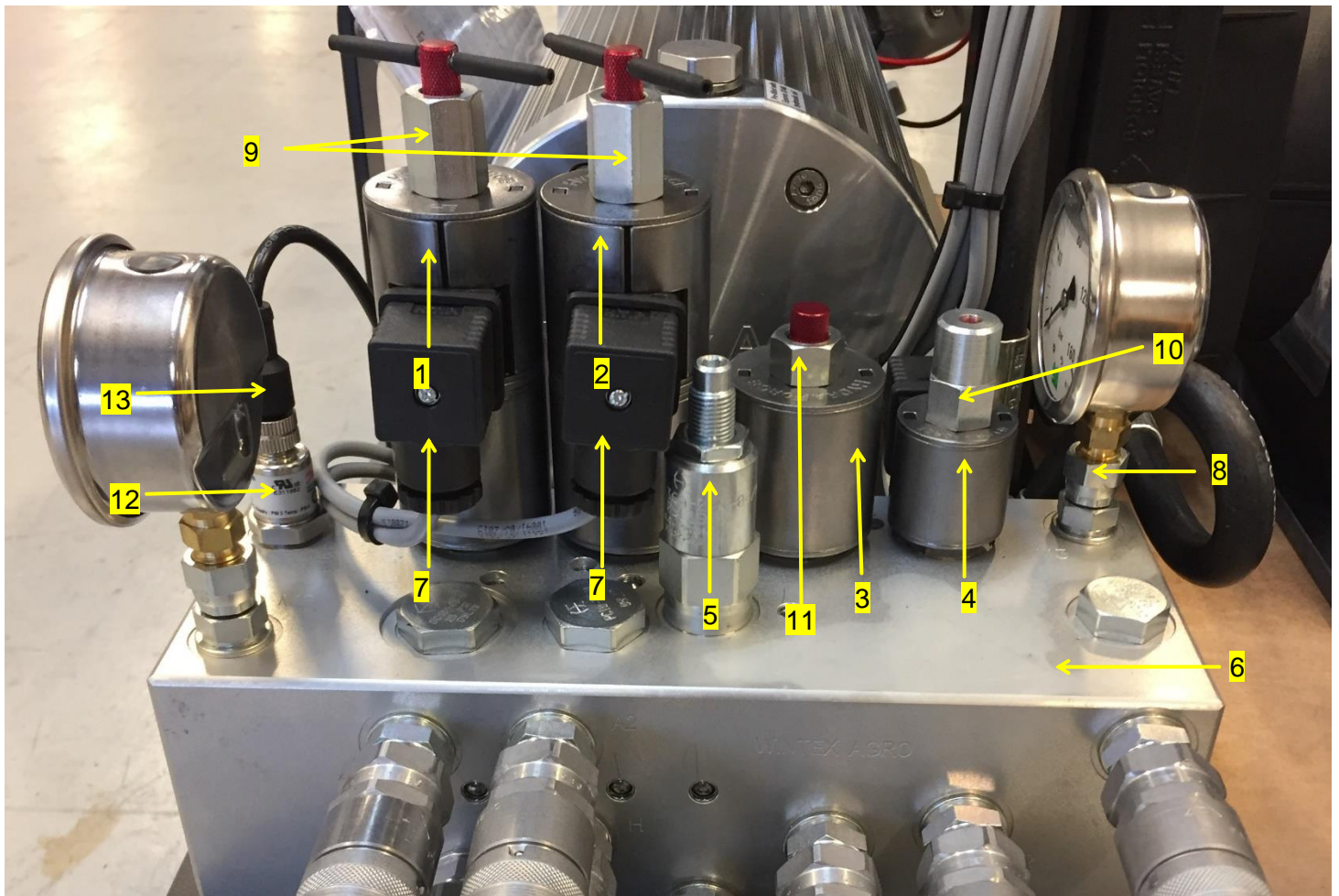
STROMKASTEN



TEIL	ART.NR.	ARTIKEL
1	19101072	PLC-Logo m. Program
2	50101073	Logoerweiterung
3	15101154	Relais, 16 A
4	15101084	Zähler
5	19101076	Stromkasten, komplett
6	50101151	Temperaturkontrolleuchte
7	50101152	Aufkleber Thermometer
8	15101183	Drehschalter f. Rotation, Drehschalter 1-2
9	15101182	Drehschalter 1-2-3



HYDRAULIKBLOCK MIT VENTILEN



TEIL	ART.NR.	ARTIKEL
1	50101078	Ventilspule Senkrahmen hoch/runter
2	50101079	Ventilspule Bohrstock hoch/runter
3	50101080	Ventilspule f. Rotation
4	50101081	Ventilspule f. Hauptventil
5	50101082	Regulierbares Ventil f. Bohrstock/Hammer
6	50101083	Ventilblock
7	50101084	3-poliger Stecker
8	15101252	Manometeranschluss
9	50101187	Ventil f. Bohrstock/Hammer
10	50101188	Hauptventil
11	50101189	Ventil z. Rotation
12	50101157	Umformer
13	50101158	Stecker m. Kabel f. Umformer



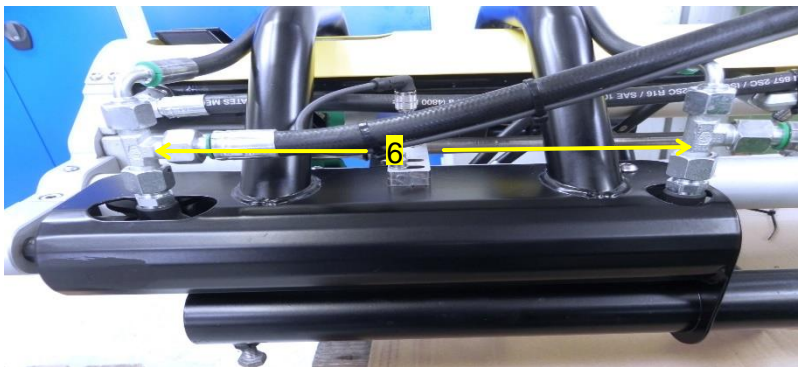
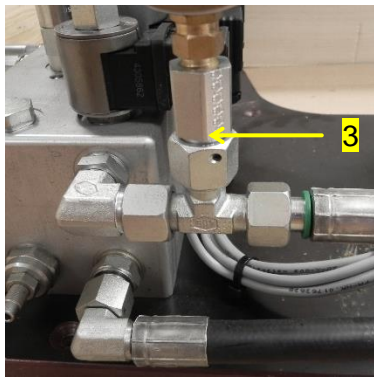
HYDRAULIKPUMPE MIT TANK



TEIL	ART.NR.	ARTIKEL
1	50101086	Aluminiumrohr f. Öltank
2	50101229	Entlüftungsschraube m. Ölmesstab,gross
3	50101154	Rohr f. Ölnachfüllung
4	50101090	Schutzkappe Überdruckventil
5	50101053	Ölpumpe 6,0 CC
6	50101198	Rücklauffilter 3/8"
7	60101054	Inbusbolzen, M6x40 mm
8	50101058	Überdruckventil
9	50101183	Ölsieb f. hydraulische Pumpe
10	15101149-1	Flansch f. Hondamotor 20x50 mm EU
	15101149-2	Flansch f. Hondamotor 3/8"x50 mm US
11	15101150-1	Motorkupplung f. Motor 20 mm EU
	15101150-2	Motorkupplung f. Motor 3/8" US
12	15101184	Motorkupplung f. Hydraulik
13	50101155	Endplatte Öltank vorne
14	50101156	Endplatte Öltank hinten
15	50101190	Kompaktplatte f. Honda GX200-Motor
16	60101267	Inbusbolzen, Flachkopf, M8x40
	15101195	Dichtung f. Öltankbolzen
17	50101180	Verschlusspfropfen
18	14101057	Dichtungsmasse, 200 ml



HYDRAULIK



TEIL	ART.NR.	ARTIKEL
1	15101144	Manometer 0-160 Bar
2	50101067	Manometer 0-60 Bar
3	50101071	Manometerventil
3	50101092	Flatface-Kupplungsdose 3/8"
5	50101093	Flatface-Kupplungsstecker 3/8"
6	50101096	T-Adapter m. Umlaufmutter



HYDRAULIKSCHLÄUCHE



TEIL	ART.NR.	ARTIKEL
1	50101097	Schlauch A1 , 820 mm
2	50101094.	Schlauch A2 , 1600 mm, neues Modell, 2 Zyl.
	50101098	Schlauch A2 , 1600 mm, altes Modell, 1 Zyl.
3	50101099	Schlauch B1 , 1080 mm
4	50101100	Schlauch B2 , 1100 mm, altes Modell, 1 Zyl.
	50101095	Schlauch B2 , 1100 mm, neues Modell, 2 Zyl.
5	50101101	Schlauch f. Hebezylinder
6	50101102	Schlauch A3 , 1640 mm
7	50101103	Schlauch B3 , 1700 mm
8	50101104	Schlauch H , 1730 mm
9	50101105	Schlauch T2 , 1640 mm
10	50101106	Schlauch P , 780 mm
11	50101169	Kühler m. Gebläse 12V
12	50101167	Schlauch f. Kühler 285 mm



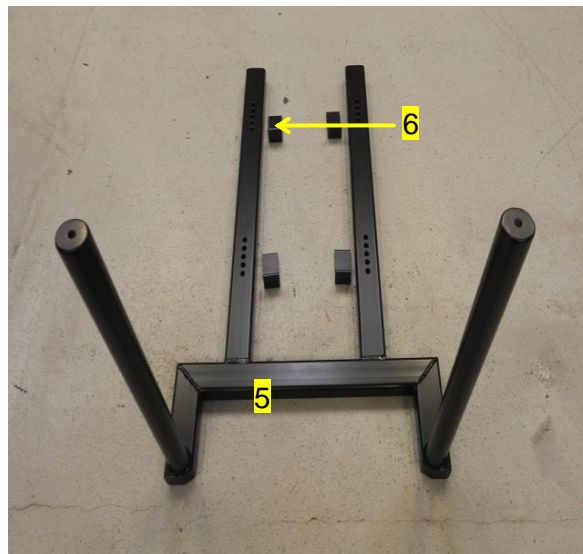
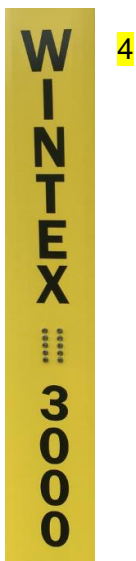
STROMVERSORGUNG UND MOTOR



TEIL	ART.NR.	ARTIKEL
1	50101108	13-polige Dose
2	50101109	13-poliger Stecker
3	15101080	Notschalter
4	50101111	4-Draht Kabel
5	50101112	12 V Kabel
6	15101060	Anlassschalter f. Quad
7	15101061	Fusschalter
8	15101273	Beschlag f. Fusschalter
9	50101116	Diode
10	50101117	Honda GX200 Motor
11	50101165	Fernbedienung
12	50101197	Erweiterte Fernbedienung



VERSCHIEDENES



TEIL	ART.NR.	ARTIKEL
1	15101132	Trichter z. Befüllen von Tüten
2	15101129	Stabilisierungsstange
3	50101120	Wintex Spezialschlüssel
4	19101121	Aufkleber Wintex 3000
5	50101136	Anbaurahmen
6	50101091	Beschlag f. Anbaurahmen

