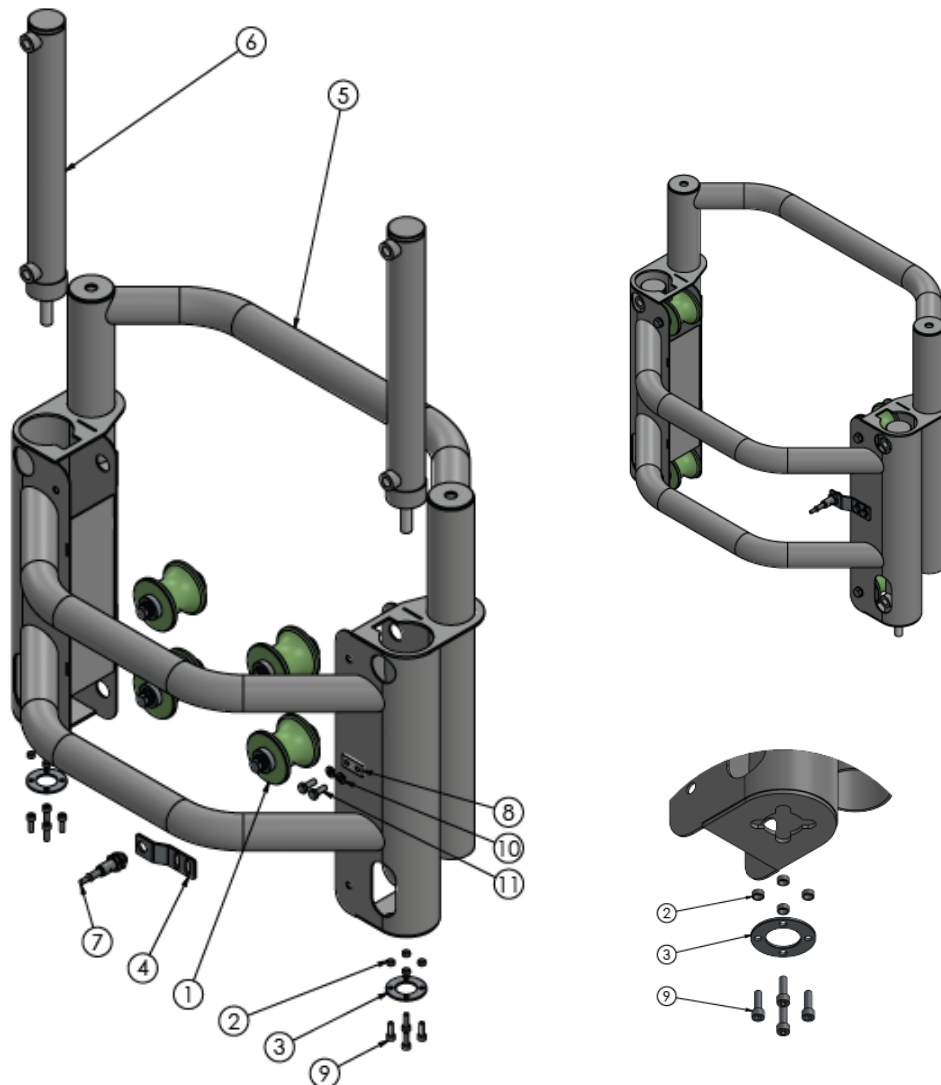


**WINTEX 1000s**  
Ersatzteilkatalog

Die Zukunft liegt im Boden-  
und in professionellen Bodenproben

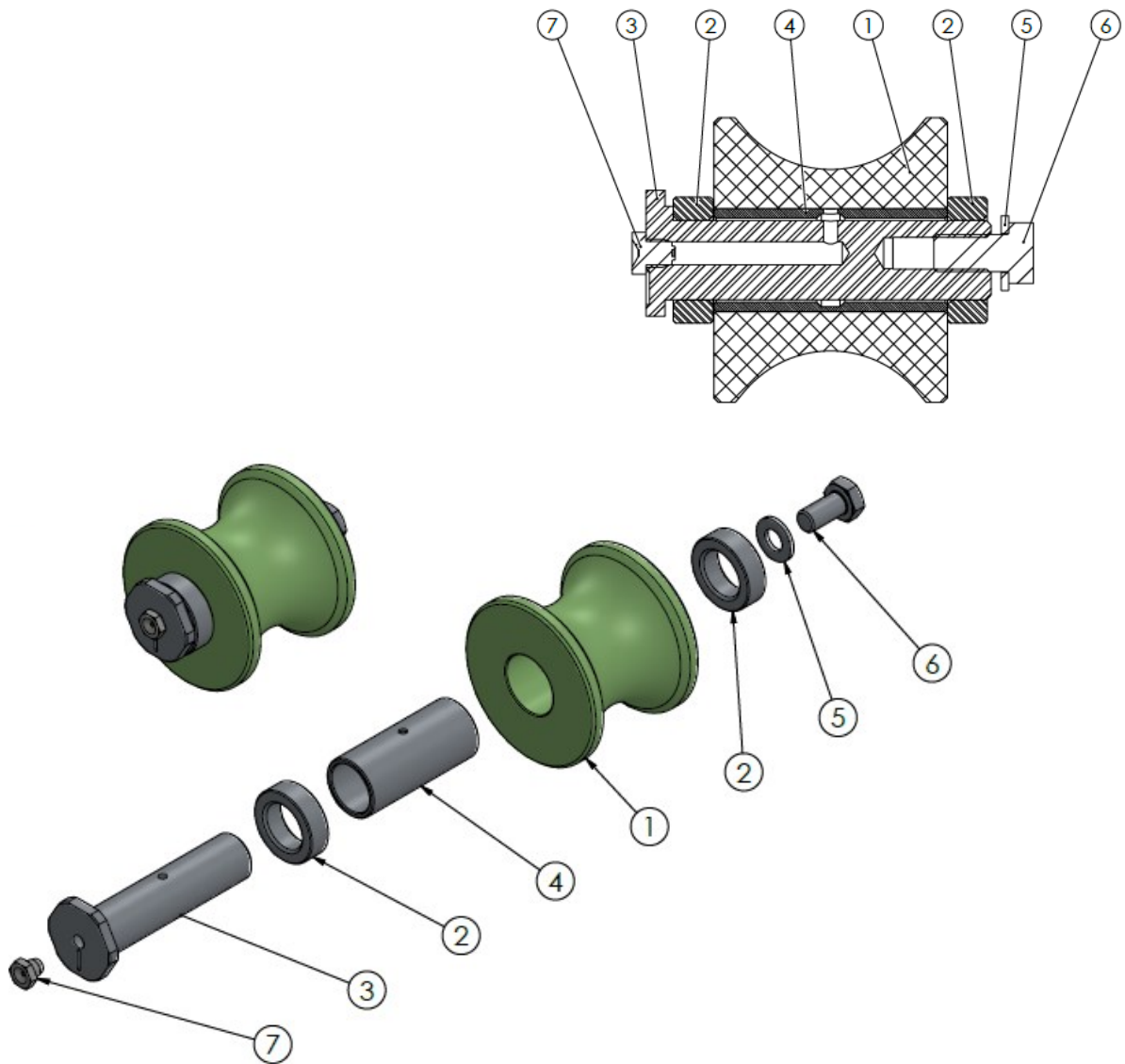


## Grundrahmen



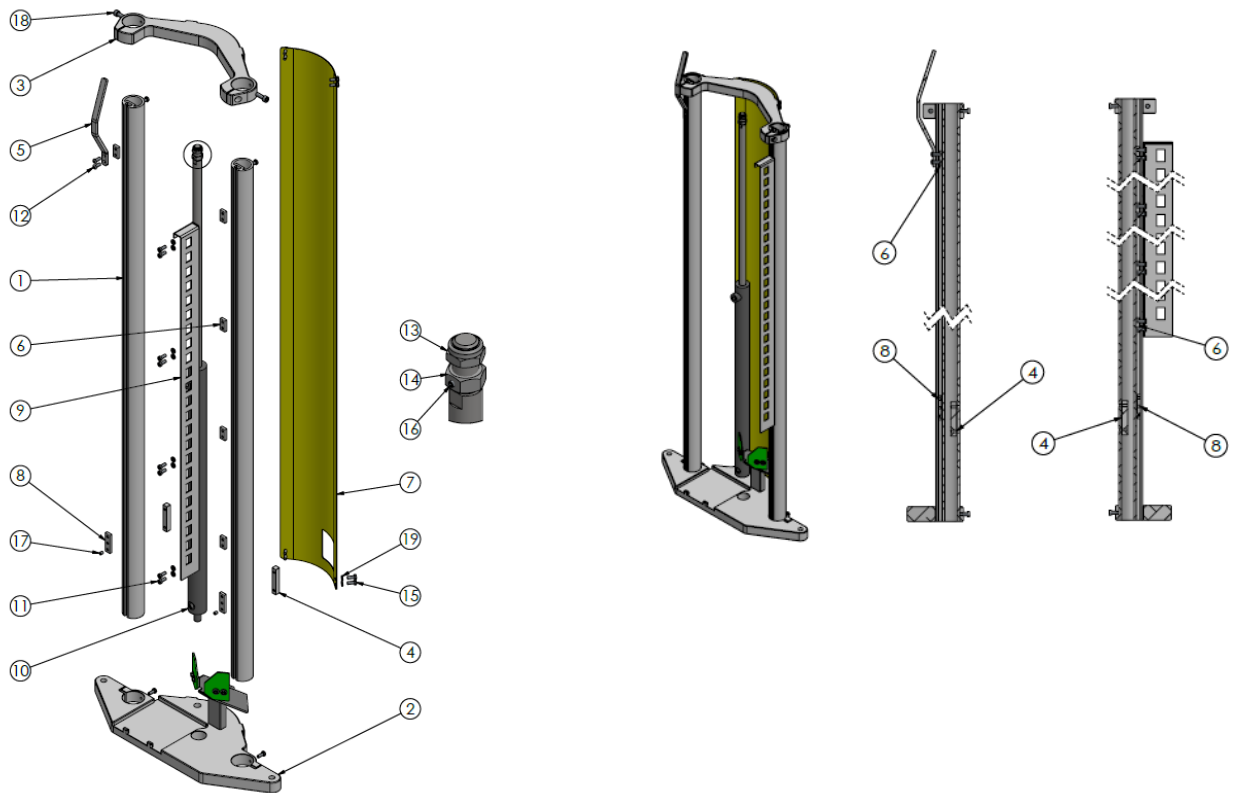
TEIL	ART.NR.	ARTIKEL
1	50101038	Führungsrolle
2	50101015	Distanzring Hebezyylinder
3	50101016	Zylinderscheibe
4	50101017	Sensorhalter f. Endanschlag
5	50101018	Grundrahmen
6	50101020 50101232	Hebezyylinder V12 Hebecylinder V12 + 10 cm
7	50101021	Sensor
8	50101027	Halteplatte M6-C16
9	60101059	Inbusbolzen, M5x16 mm
10	60101071	Scheibe, M6 mm
11	60101287	Sechskantbolzen, M6x16 mm

## Führungsrolle



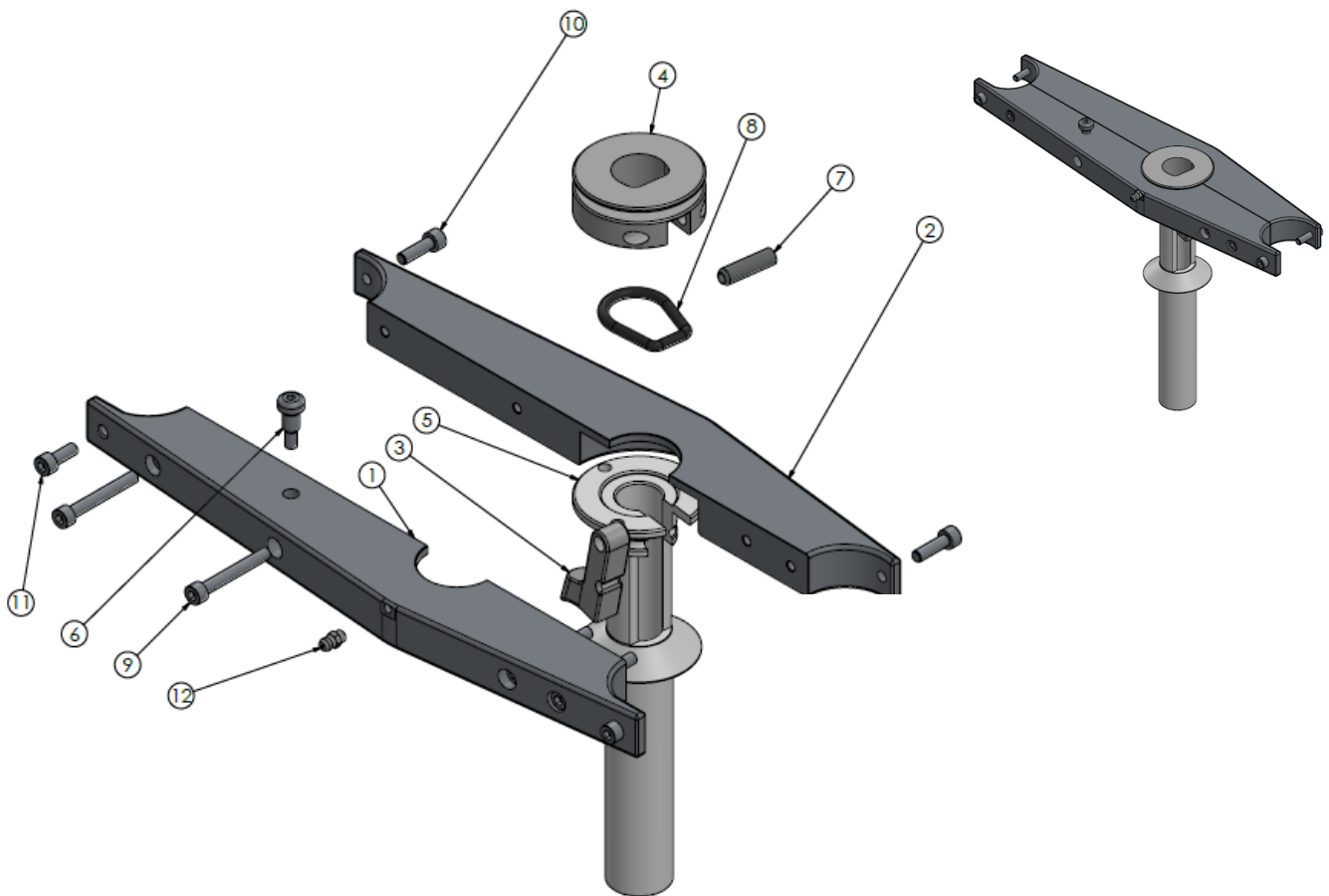
TEIL	ART.NR.	ARTIKEL
1	50101038	Führungsrolle
2	50101063	Distanzring f. Führungsrolle
3	50101065	Exzenterbolzen
4	50101064	Buchse f. Führungsrolle
5	60101058	Scheibe, M8 mm
6	60101290	Sechskantbolzen, M8x16 mm
7	50101181	Schmiernippel

## Senkrahmen



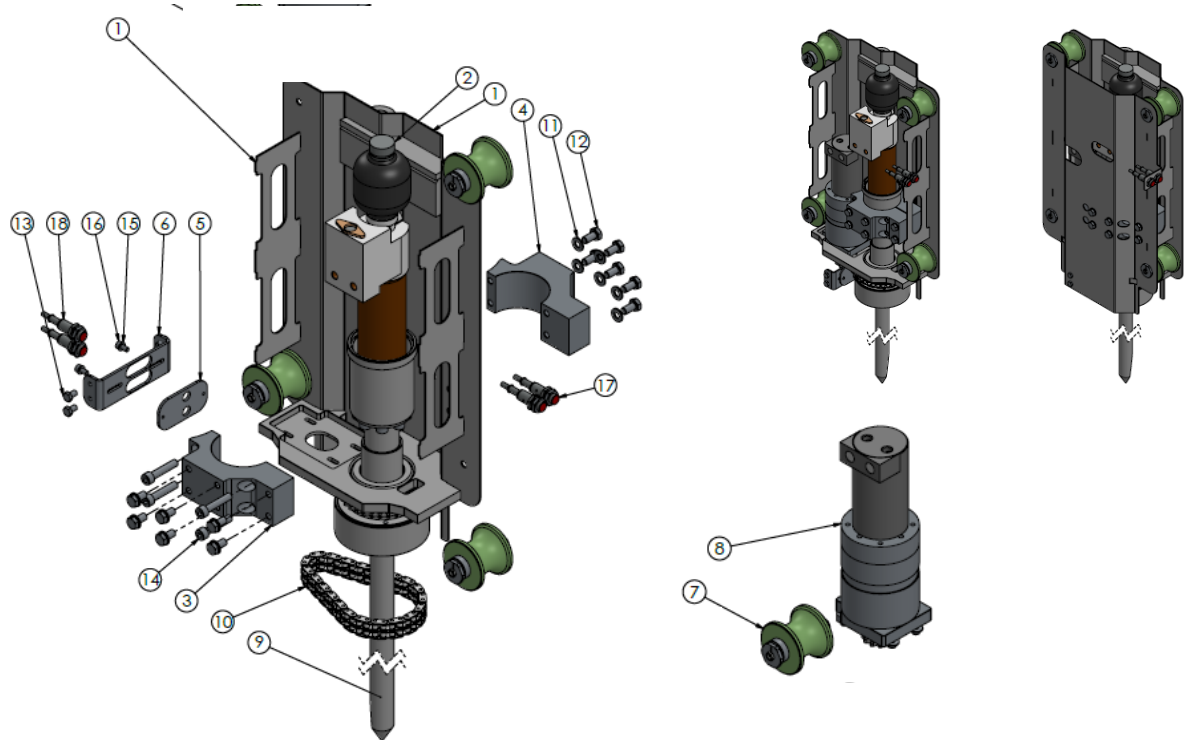
TEIL	ART.NR.	ARTIKEL
1	18101021	Führungsrohr
2	18101023	Grundplatte
3	50101024	Führungsplatte
4	50101025	Halteplatte f. Auswerfeinheit
5	50101026	Führungsstange
6	50101027	Halteplatte M6-C16
7	18101022	Aussenverkleidung
8	50101032	Halteplatte 3xM6
9	18101153	Sensorschiene
10	18101101	Hammerzylinder
11	60101096	Inbusbolzen Flachkopf, M6x16 mm
12	60101289	Inbusbolzen, M6x16 mm
13	60101266	Feststellmutter, M14 mm
14	60101118	Mutter mit Anschlagschraube, M14 mm
15	60101287	Sechskantbolzen, M6x16 mm
16	60101250	Reitstockschraube, M4x6 mm
17	60101053	Reitstockschraube, M6x8 mm
18	60101278	Inbusbolzen, M8x25 mm
19	60101071	Scheibe, M6 mm

## Auswerfereinheit



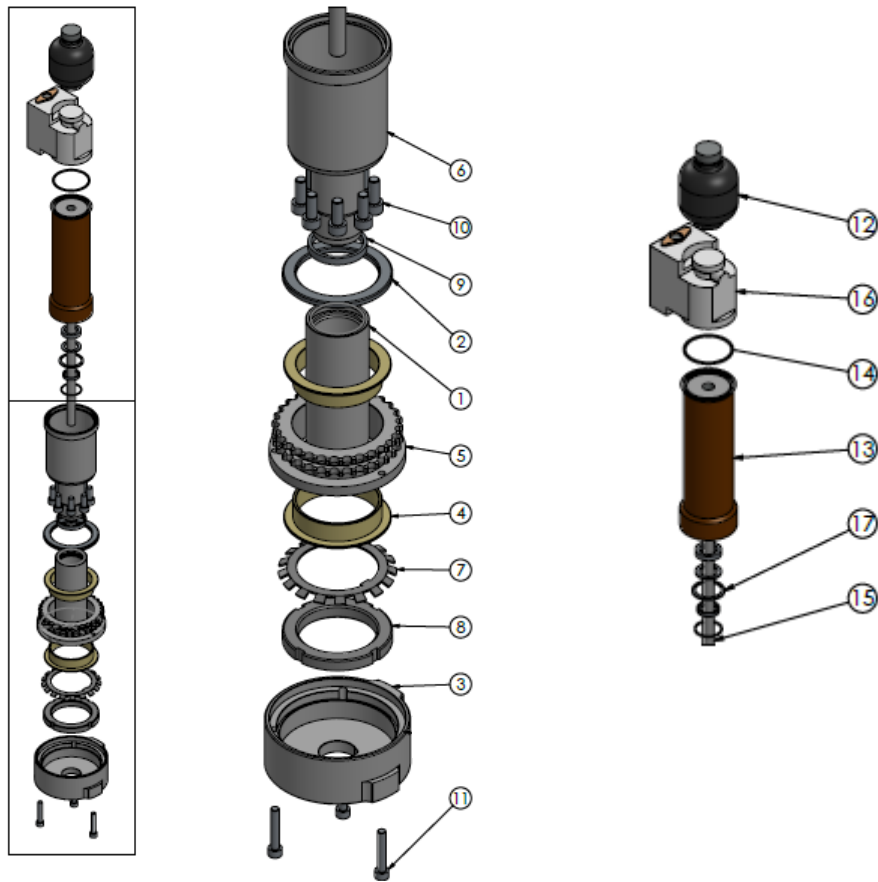
TEIL	ART.NR.	ARTIKEL
1	18101032	Halteelement Auswerfereinheit, hinten
2	18101033	Halteelement f. Auswerfereinheit z. Aussenverkleidung
3	50101003-1 50101003-2	Auswerfer f. 26 mm Bohrstock, 1,5+2,0 g Auswerfer f. 26 mm Bohrstock, 2,5 g
4	50101005-26	Drehscheibe f. 26 mm Bohrstock
5	50101034-26	Führungrohr f. 26 mm Bohrstock
6	60101037	Bolzen, M8x12 mm
7	50101039	Sicherungsstift 8x30
8	50101004	O-Ring f. Auswerfer
9	60101282	Inbusbolzen, M6x45 mm
10	60101078	Inbusbolzen, M6x20 mm
11	60101096	Inbusbolzen Flachkopf, M6x16mm
12	50101181	Schmiernippel

## Hammerschlitten



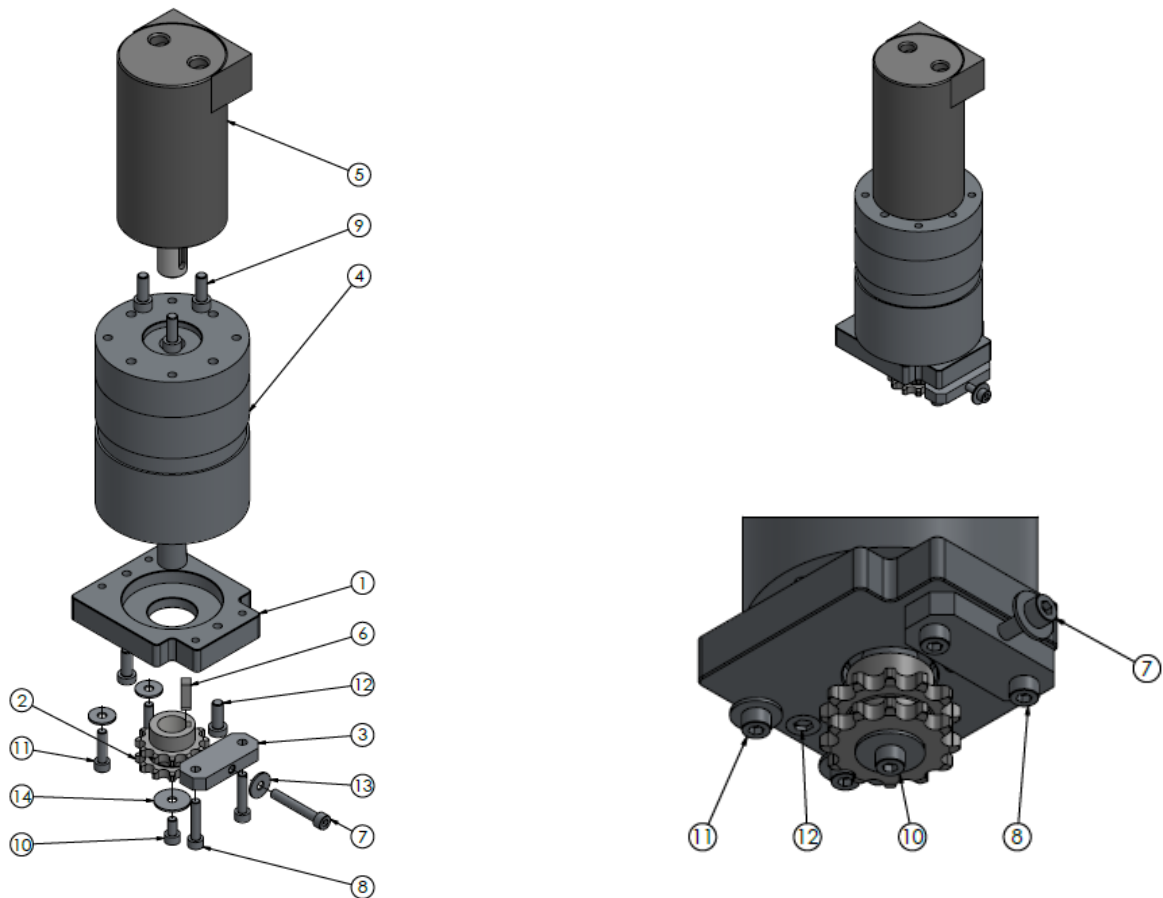
TEIL	ART.NR.	ARTIKEL
1	18101064	Hammerschlitten
2	50101055	Hydraulischer Hammer, Details: Siehe Seite 7
3	18101098	Halteplatte A f. Hammer
4	18101099	Halteplatte B f. Hammer
5	50101124	Regulierplatte f. Sensor
6	18101065	Sensorhalter
7	50101038	Führungsrolle
8	Siehe Seite 8	Ömotor, Details
9	18101001-1,5 18101001-2,0 18101001-2,5	Bohrstock 26 mm, 1,5 g Bohrstock 26 mm, 2,0 g Bohrstock 26 mm, 2,5 g
10	50101009	Kette f. Rotation
11	60101058	Scheibe, M8 mm
12	60101290	Sechskantbolzen, M8x16 mm
13	60101275	Sechskantbolzen, M6x10 mm
14	60101298	Inbusbolzen, M8x40 mm
15	60101066	Scheibe, M5 mm
16	60101011	Inbusbolzen, M5x10 mm
17	50101023	Sensor Wintex m. Pig tale
18	50101022	Sensor f. Wintex-Steuerung

### Hammer - Details



TEIL	ART.NR.	ARTIKEL
1	50101049-26	Bohrstockhalter f. 26 mm Bohrstock
2	50101043	Distanzring
3	18101106-26	Rotationstrommel f. 26 mm Bohrstock
4	50101044	Glideleje
5	50101045	Zahnrad f. Rotation, 30 Zähne
6	50101122	Unteres Hammerteil
7	50101007	Arretierscheibe
8	50101006	Mutter, M60x2 mm
9	50101275	Schliessring f. Bohrstockhalter
10	60101283	Inbusbolzen M8x20 mm
11	60101015	Inbusbolzen, M6x35 mm
12	50101160	Druckspeicher
13	50101321	Zylinder f. Hammer
14	50101252	O-Ring f. Hammer, 52x2
15	50101251	Stempel f. hydraulischen Hammer
16	50101193	Ventilgehäuse f. Hammer
17	50101227	Dichtungssatz Hammer unten

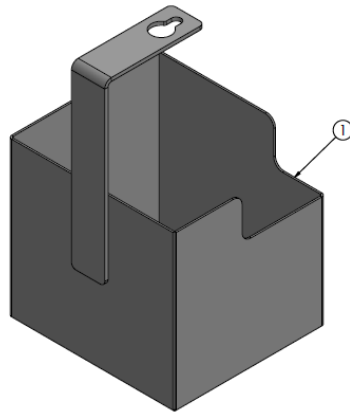
## Ölmotor - Details



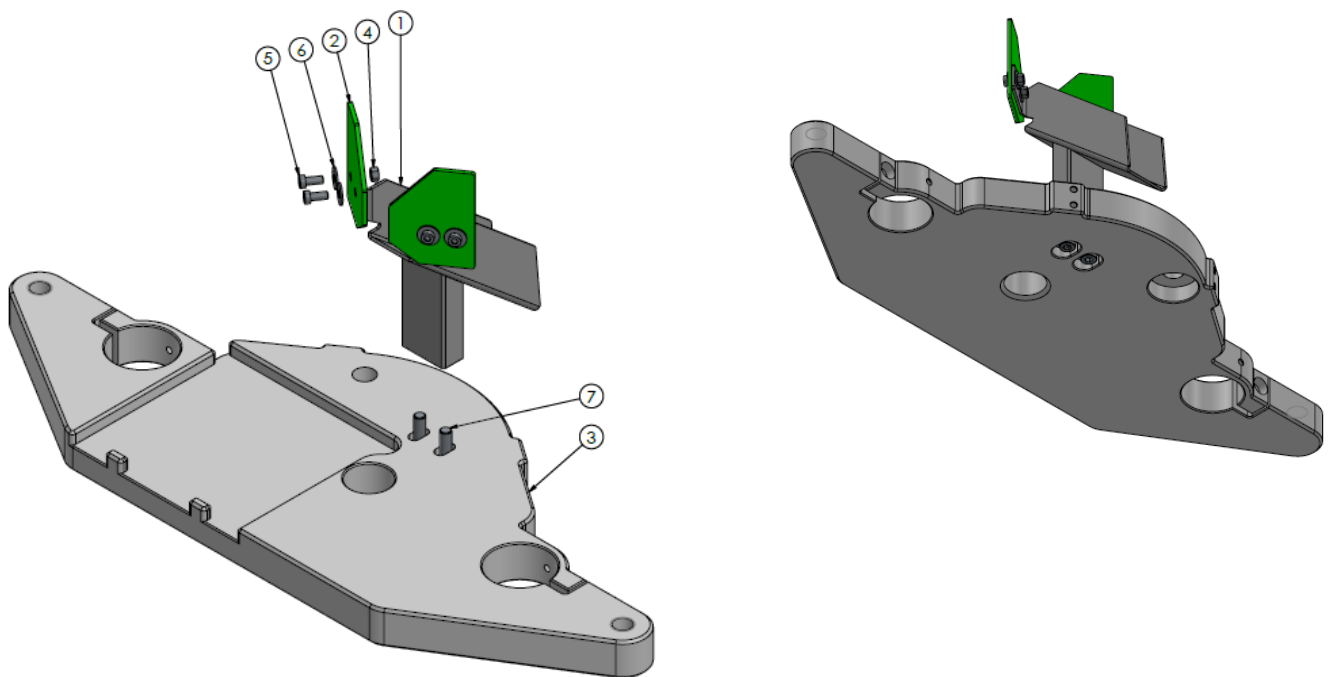
TEIL	ART.NR.	ARTIKEL
1	50101060	Grundplatte Hammerschlitten
2	50101046	Zahnrad f. Rotation, 12 Zähne
3	50101173	Kettenspanner
4	50101056	Planetengetriebe
5	50101057	Ölmotor
6	50101048	Passfeder
7	60101272	Inbusbolzen, M5x35 mm
8	60101273	Inbusbolzen, M5x25 mm
9	60101289	Inbusbolzen, M6x16 mm
10	60101011	Inbusbolzen, M5x10 mm
11	60101069	Inbusbolzen, M5x20 mm
12	60101096	Inbusbolzen Flachkopf, M6x16 mm
13	60101274	Unterlegscheibe, M5 mm
14	60101295	Unterlegscheibe f. Rotation, M5x20 mm



## Sammelbehälter, Grundplatte, Entleerungseinheit

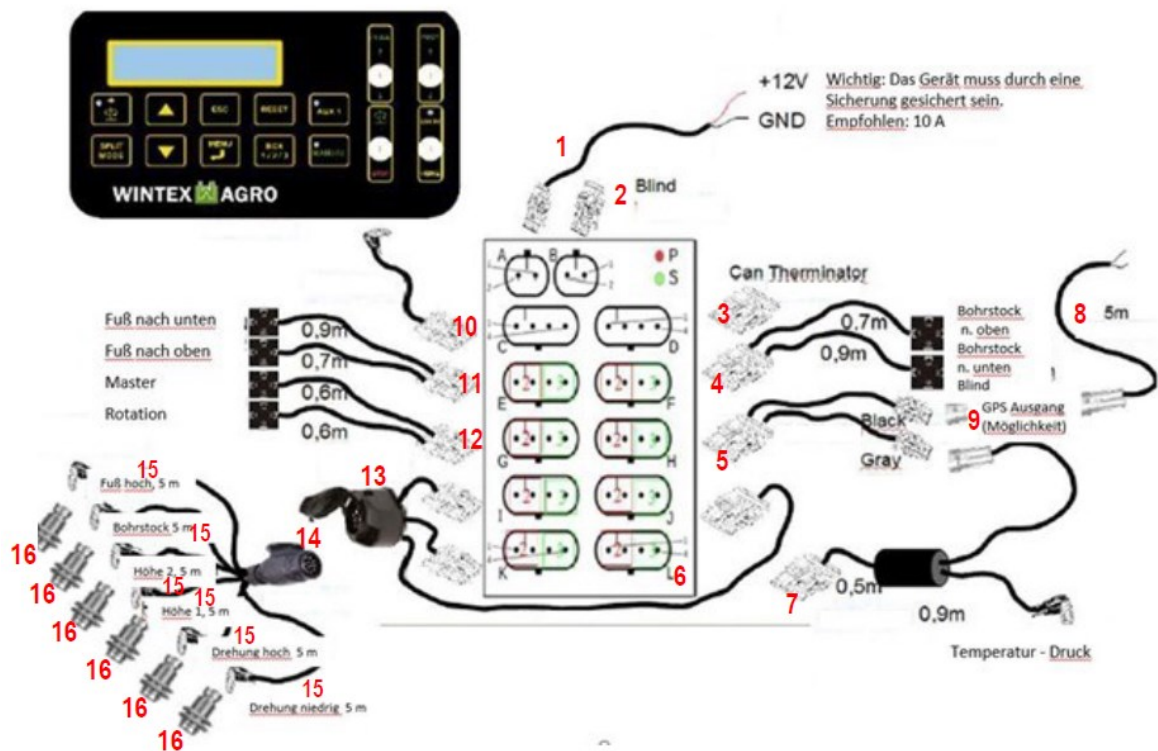


TEIL	ART.NR.	ARTIKEL
1	18101066	Sammelbehälter



TEIL	ART.NR.	ARTIKEL
1	18101066	Halterung z. Entleerung
2	50101014	Abstreiferblatt
3	18101023	Grundplatte
4	60101068	Feststellmutter, M5 mm
5	60101012	Inbusbolzen Flachkopf, M5x12 mm
6	60101274	Unterlegscheibe, M5 mm
7	60101243	Inbusbolzen, M8x35 mm

## Steuerung



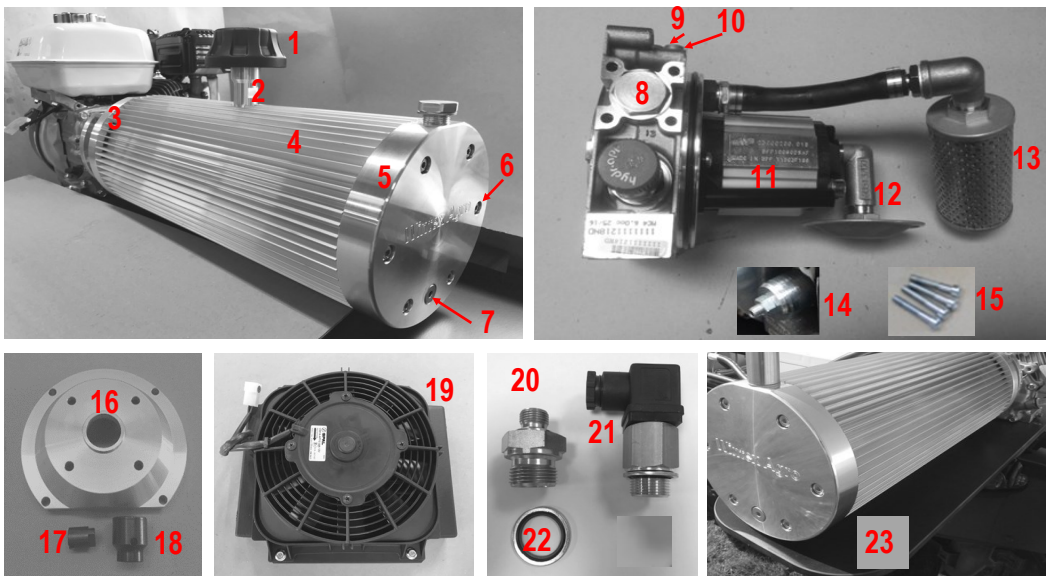
TEIL	ART.NR.	ARTIKEL
1	50101266	Stromkabel f. Steuerung
2	50101267	Blindstecker f. Steuerung, Stromversorgung
3	50101268	Blindstecker f. Steuerung, CAN-Signal
4	50101270	Kabel f. Steuerung, Bohrtock hoch/runter
5	50101277	Kabel f. Steuerung "H", grau/schwarzer Stecker
6	50101258	Conmicro
7	50101262	Splitterkabel Temperatur/Druck
8	50101273	Kabel f. Steuerung, GPS, 5 m
9	50101272	Kabel f. Steuerung, Verschlusspfropfen GPS
10	50101247	Kabel f. Monitor, 2,5 m
	50101248	Kabel f. Monitor, 5 m
	50101249	Kabel f. Monitor, 8 m
	50101250	Kabel f. Monitor, 10 m
11	50101269	Kabel f. Steuerung, Fuss hoch/runter
12	50101271	Kabel f. Steuerung, Hauptventil/Rotation
13	50101279	Kabel f. Steuerung, 13-polige Buchse - "I", "K" og "J"
14	50101109	13-poliger Stecker
15	50101150	Kabel f. Sensor
16	50101022	Sensor f. Wintex-styring

## Hydraulikblock mit Ventilen



TEIL	ART.NR.	ARTIKEL
1	50101265	Ventil f. Fuss
2	50101187	Ventil f. Bohrstock/Hammer
3	50101078	Ventilspule Senkrahmen hoch/runter
4	50101079	Ventilspule Bohrstock hoch/runter
5	50101084	3-poliger Stecker
6	50101158	Stecker m. Kabel
7	50101157	Umformer
8	50101082	Regulierbares Ventil Bohrstock/Hammer
9	50101189	Rotationsventil
10	50101188	Hauptventil
11	50101080	Ventilspule f. Rotation
12	50101081	Ventilspule f. Hauptventil
13	15101252	Manometeranschluss
14	50101083	Ventilblock
15	50101067	Manometer, 0-60 Bar
16	15101144	Manometer, 0-160 Bar
17	50101207	Dichtungsring 3/8"
18	50101195	Verbindungsstück, 3/8 BSP
19	50101092	Flatface- Kupplungsdose 3/8"

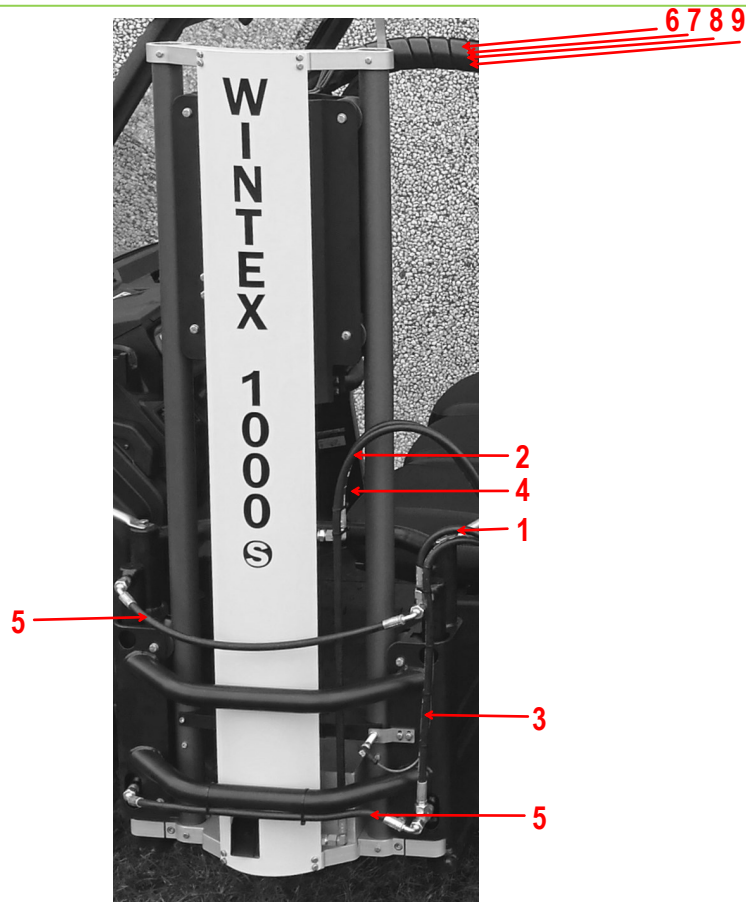
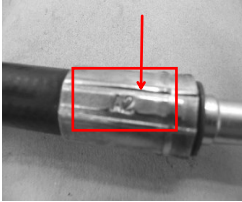
## Hydraulikpumpe mit Tank



TEIL	ART.NR.	ARTIKEL
1	50101229	Entlüftungsschraube m. Ölmesstab, groß
2	50101154	Rohr f. Ölnachfüllung
3	50101156	Endplatte Öltank hinten
4	50101086	Aluminiumrohr f. Öltank
5	50101155	Endplatte Öltank vorne
6	60101267 15101195	Inbusbolzen Flachkopf, M8x40 mm Dichtungsring f. Bolzen am Öltank
7	50101180	Verschlusspfropfen
8	50101090	Schutzkappe Überdruckventil
9	50101195	Verbindungsstück, 3/8 BSP
10	50101211	Verbindungsstück, 3/4-12 mm
11	50101053	Ölpumpe 6,0 CC
12	50101183	Saugsieb f. Hydraulikpumpe
13	50101198	Rücklauffilter 3/8"
14	50101058	Überdruckventil
15	60101054	Inbusbolzen, M6x40 mm
16	15101149-1 15101149-2	Flansch f. Honda-Motor 20x50 mm, EU Flansch f. Honda-Motor 3/8"x50, US
17	15101150-1 15101150-2	Motorkupplung f. Motor 20 mm, EU Motorkupplung f. Motor 3/8", US
18	15101184	Motorkupplung f. Hydraulik
19	50101169	Kühler m. Gebläse, 12 V
20	50101226	Verbindungsstück 3/4-3/8 BSP
21	50101186	Thermostat f. Ölkühlung
22	50101140	Dichtungsring 3/4"
23	50101190	Kompaktplatte f. Honda GX200-Motor

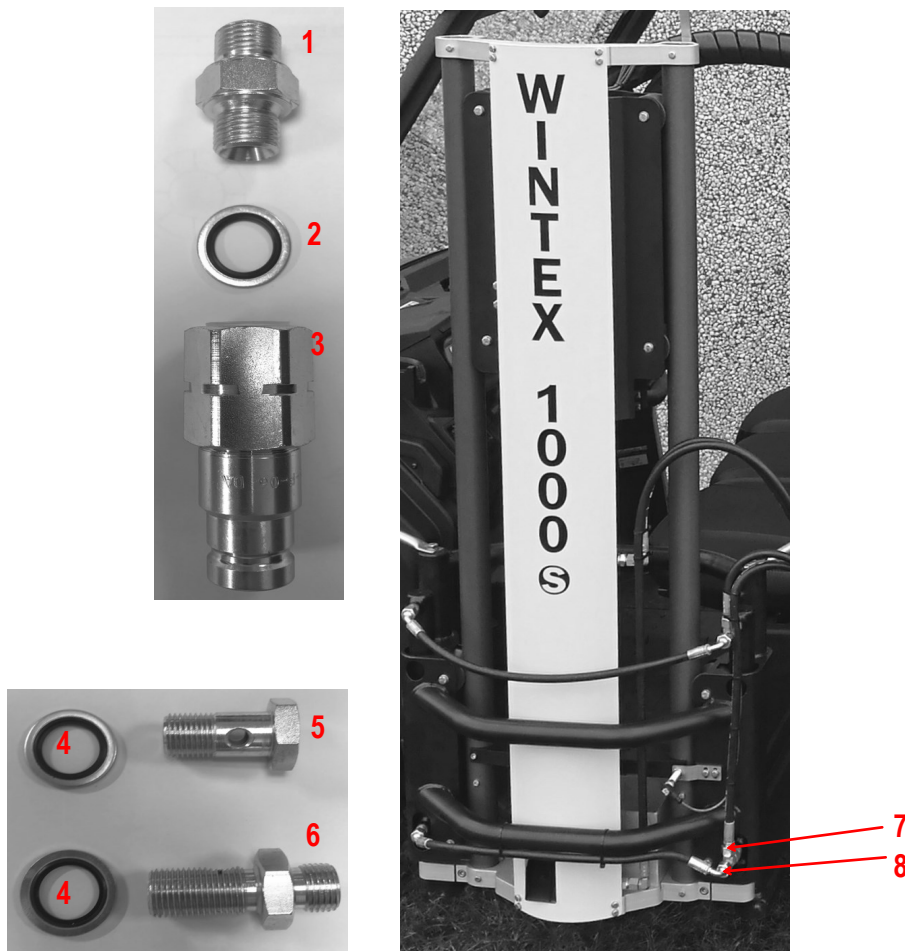
## Hydraulikschläuche

Schlauchnummer



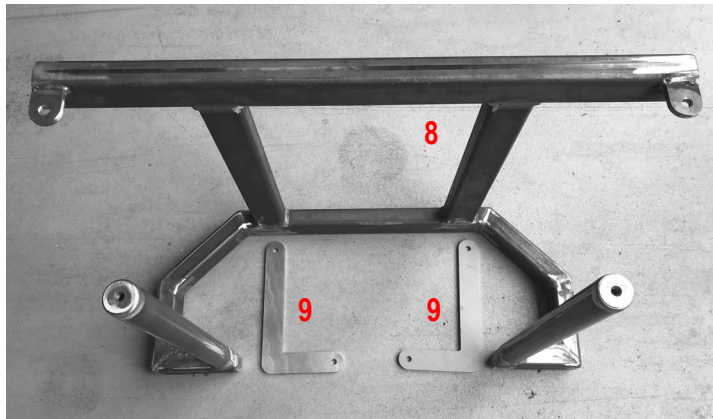
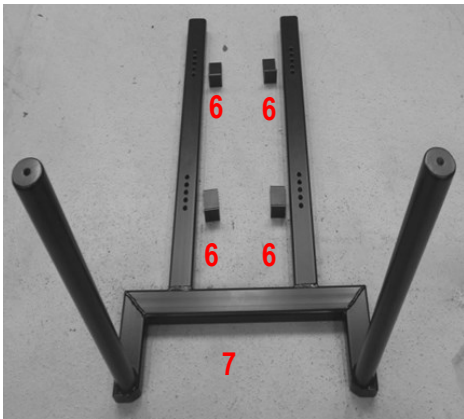
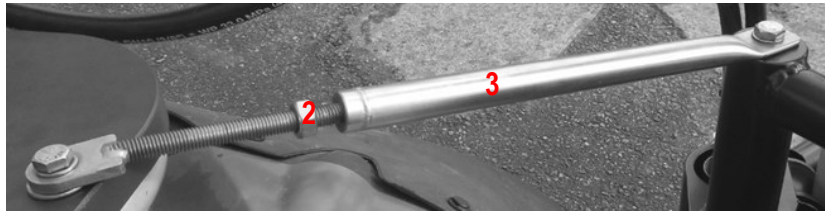
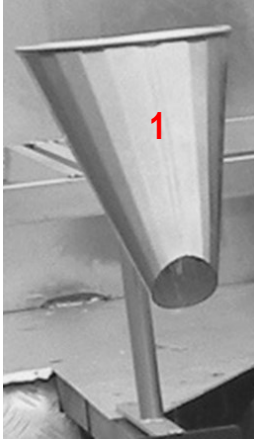
TEIL	ART.NR.	ARTIKEL
1	50101097 50101097+1M	Schlauch A1, 820 mm Schlauch A1, 1820 mm
2	50101098 50101094 50101094+1M	Schlauch A2, 1600 mm, altes Modell, 1 Zylinder Schlauch A2, 1600 mm, neues Modell, 2 Zylinder Schlauch A2, 2600 mm, neues Modell, 2 Zylinder
3	50101099	Schlauch B1, 1080 mm
4	50101100 50101095 50101095+1M	Schlauch B2, 1100 mm, altes Modell, 1 Zylinder Schlauch B2, 1100 mm, neues Modell, 2 Zylinder Schlauch B2, 2100 mm, neues Modell, 2 Zylinder
5	50101101	Schlauch f. Hebezylinder
6	18101109 18101109+1M	Schlauch A3, 1600 mm Schlauch A3, 2600 mm
7	18101112 18101112+1M	Schlauch B3, 1700 mm Schlauch B3, 2700 mm
8	50101104 50101104+1M	Schlauch H, 1730 mm Schlauch H, 2730 mm
9	50101105 50101105+1M	Schlauch T2, 1640 mm Schlauch T2, 2640 mm
-	50101106	Schlauch P, 780 mm
-	50101167	Schlauch f. Kühler, 305 mm

## Fittings



TEIL	ART.NR.	ARTIKEL
1	50101195	Verbindungsstück, 3/8 BSP
2	50101207	Dichtungsring 3/8"
3	50101093	Flatface-Kupplungsstecker 3/8"
4	15101168	Dichtungsring 1/4"
5	60101271	Banjobolzen, 1/4 BSP
6	50101231	Rohrdurchführung
7	50101096	T-Adapter m. Umlaufmutter
8	50101211	Verbindungsstück, 1/4-12 mm

## Verschiedenes



TEIL	ART.NR.	ARTIKEL
1	15101132	Trichter z. Befüllen von Tüten
2	15101293	Gewinde f. Stabilisierungsstange
3	15101129	Stabilisierungsstange
4	50101120	Wintex Spezialschlüssel
5	18101159	Aufkleber Wintex 1000s
6	50101091	Beschlag f. Anbaurahmen
7	50101136	Anbaurahmen
8	50101137	Umgekehrter Rahmen
9	50101137-1	Stabilisierungswinkel f. umgekehrten Rahmen